



Datenlichtschanke DAD15-8P-NPN/35

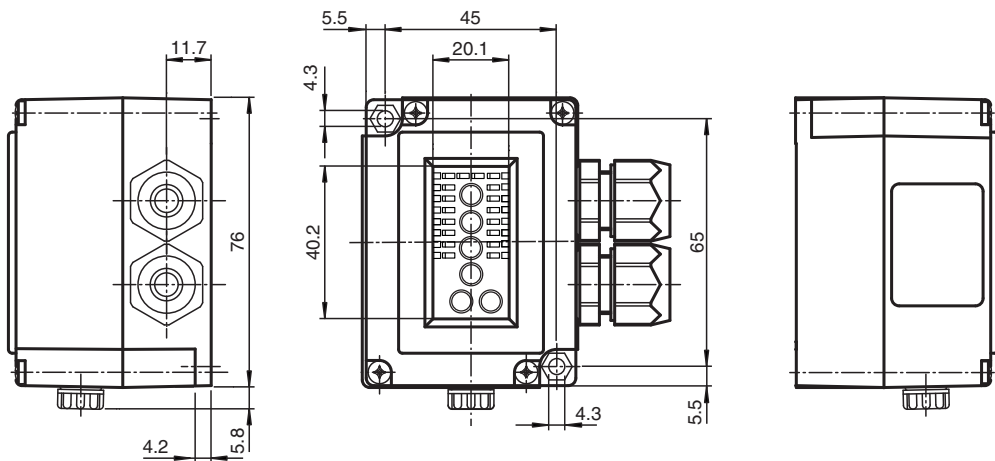
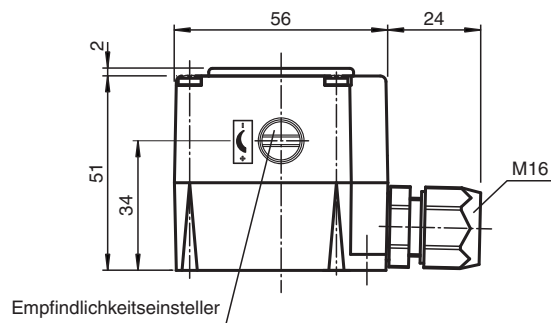


- 8 Bit parallele Datenübertragung
- Sehr großer Öffnungswinkel
- Kaskadierbar
- Anschluss mit Federzugklemmen
- Schutzart IP67

Datenlichtschanke



Abmessungen



Veröffentlichungsdatum: 2021-11-25 Ausgabedatum: 2021-11-25 Dateiname: 120840_ger.pdf

Technische Daten

Allgemeine Daten

Betriebsreichweite	0 ... 2500 mm
Grenzreichweite	5000 mm

Beachten Sie „Allgemeine Hinweise zu Pepperl+Fuchs-Produktinformationen“.

Pepperl+Fuchs-Gruppe
www.pepperl-fuchs.com

USA: +1 330 486 0001
fa-info@us.pepperl-fuchs.com

Deutschland: +49 621 776 1111
fa-info@de.pepperl-fuchs.com

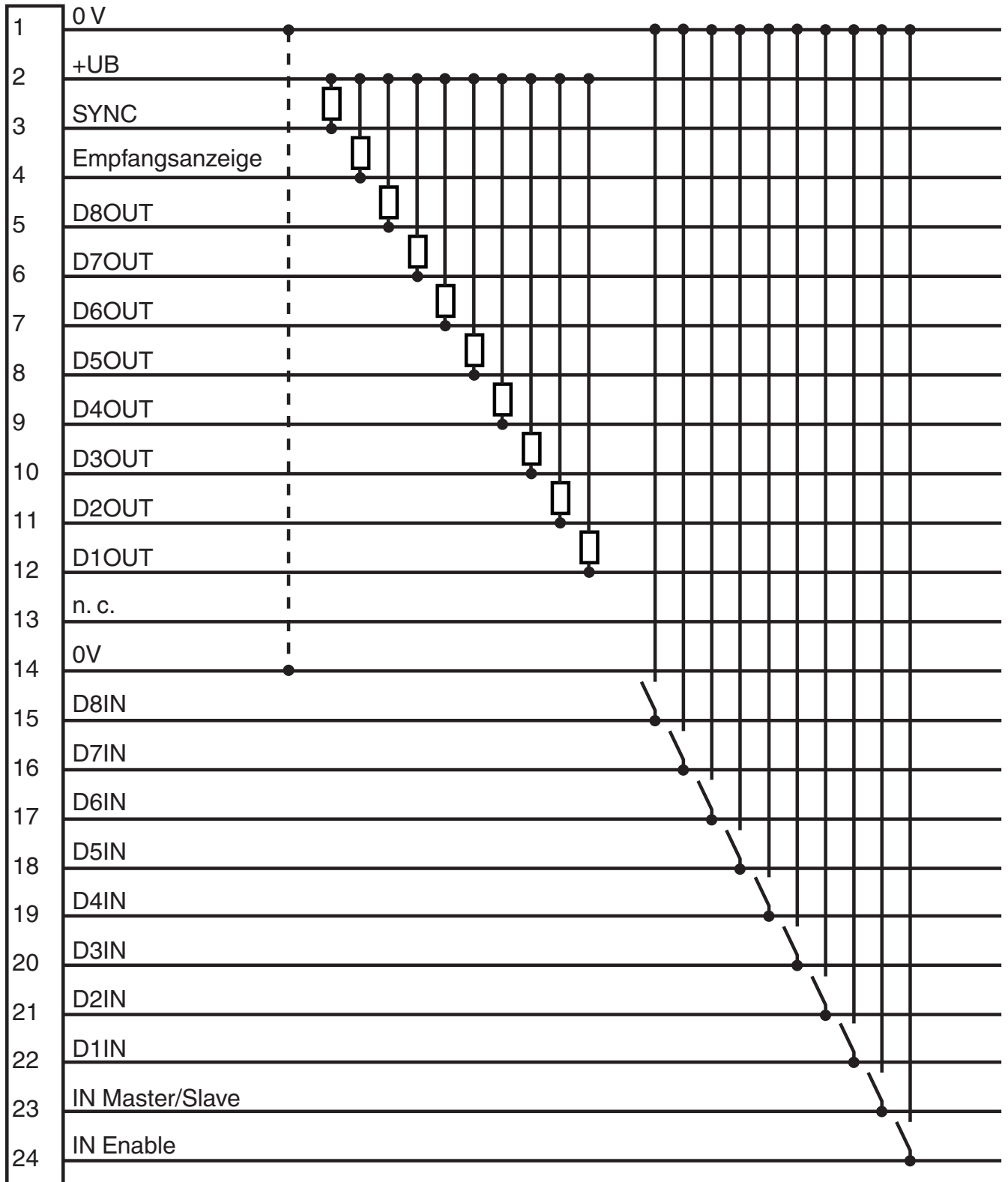
Singapur: +65 6779 9091
fa-info@sg.pepperl-fuchs.com

PF PEPPERL+FUCHS

Technische Daten

Lichtsender	IRED	
Lichtart	infrarot, Wechsellicht	
Lichtfleckdurchmesser	ca. 500 mm bei 1,5 m	
Öffnungswinkel	± 8 °	
Fremdlichtgrenze	5000 Lux	
Zykluszeit	35 ms	
Kenndaten funktionale Sicherheit		
MTTF _d	200 a	
Gebrauchsdauer (T _M)	20 a	
Diagnosedeckungsgrad (DC)	0 %	
Anzeigen/Bedienelemente		
Betriebsanzeige	LED grün	
Datenflussanzeige	Eingänge: 8 LEDs grün Ausgänge: 8 LEDs rot	
Bedienelemente	Empfindlichkeitseinsteller	
Bedienelemente	Betriebsartenschalter 4: Verhalten bei Strahlunterbrechung Schalter 1+2: Adresse	
Elektrische Daten		
Betriebsspannung	U _B	10 ... 30 V DC
Leerlaufstrom	I ₀	40 mA
Datenaustastung	Enable-Eingang Senderabschaltung	
Datenrate	225 Bit/s	
Schnittstelle		
Schnittstellentyp	8 Bit parallel, bidirektional 10 Eingänge, npn ; 10 Ausgänge, npn	
Ausgang		
Schaltspannung	max. 30 V DC	
Schaltstrom	max. 200 mA pro Kanal , kurzschlussfest , gesamt max. 800 mA	
Konformität		
Produktnorm	EN 60947-5-2	
Zulassungen und Zertifikate		
EAC-Konformität	TR CU 020/2011	
Zulassungen	CE	
Umgebungsbedingungen		
Umgebungstemperatur	-20 ... 60 °C (-4 ... 140 °F)	
Lagertemperatur	-20 ... 75 °C (-4 ... 167 °F)	
Mechanische Daten		
Gehäusebreite	53 mm	
Gehäusetiefe	56 mm	
Schutzart	IP67	
Anschluss	2 M16 Verschraubungen, Federzugklemmen im Klemmenraum	
Material		
Gehäuse	Terluran®, schwarz	
Lichtaustritt	Glas	
Masse	170 g	

Anschlussbelegung



Veröffentlichungsdatum: 2021-11-25 Ausgabedatum: 2021-11-25 Dateiname: 120840_ger.pdf

Beachten Sie „Allgemeine Hinweise zu Pepperl+Fuchs-Produktinformationen“.

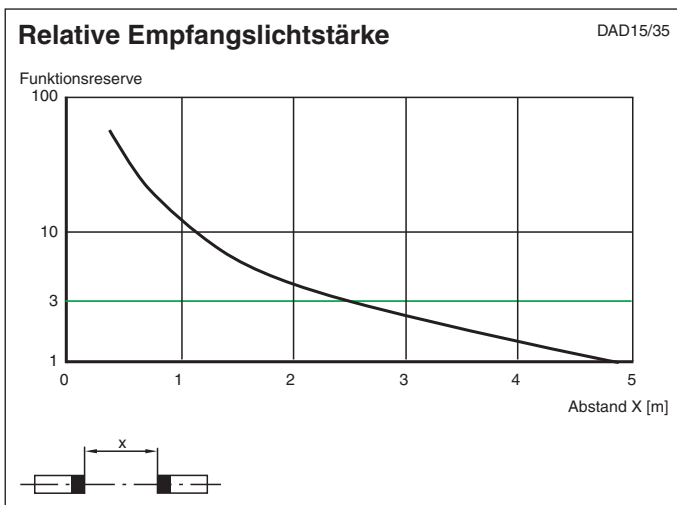
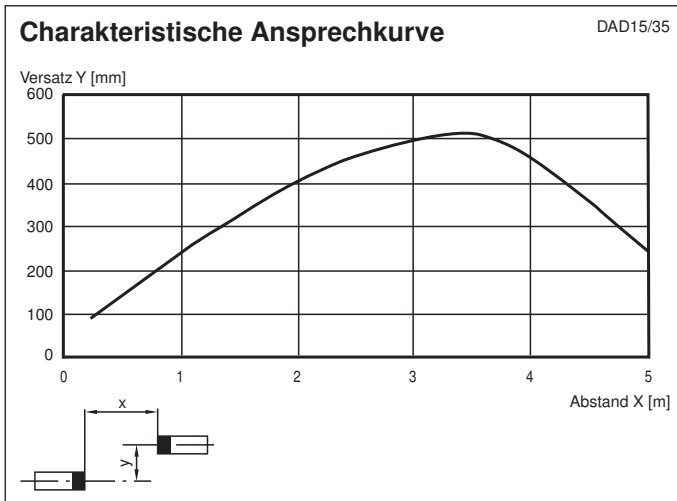
Pepperl+Fuchs-Gruppe
www.pepperl-fuchs.com

USA: +1 330 486 0001
fa-info@us.pepperl-fuchs.com

Deutschland: +49 621 776 1111
fa-info@de.pepperl-fuchs.com

Singapur: +65 6779 9091
fa-info@sg.pepperl-fuchs.com

Kennlinie



Zubehör

	OMH-DAD10	Haltewinkel
---	------------------	-------------

Veröffentlichungsdatum: 2021-11-25 Ausgabedatum: 2021-11-25 Dateiname: 120840_ger.pdf

Beachten Sie „Allgemeine Hinweise zu Pepperl+Fuchs-Produktinformationen“.

Pepperl+Fuchs-Gruppe
www.pepperl-fuchs.com

USA: +1 330 486 0001
fa-info@us.pepperl-fuchs.com

Deutschland: +49 621 776 1111
fa-info@de.pepperl-fuchs.com

Singapur: +65 6779 9091
fa-info@sg.pepperl-fuchs.com

Zusätzliche Informationen

Funktion

Mit der DAD15-8P-NPN können acht Bit breite Datenworte bidirektional übertragen werden. Zur Errichtung einer Übertragungsstrecke wird ein Gerätepaar benötigt, wobei ein Gerät als MASTER (Low-Pegel am Master/Slave-Eingang) und das zweite als SLAVE (High-Pegel am Master/Slave-Eingang) betrieben wird. Sämtliche an den Eingängen D1 - D8 parallel anliegenden binären Steuersignale werden im Gerät seriell in eine 8-Bit-Folge gewandelt, über die Lichtstrecke übertragen und im Empfänger wieder parallel an die Ausgänge D1 - D8 gelegt. Der gesamte Zyklus, bei dem die beiden aktuellen 8-Bit-Wörter nacheinander im Zeitmultiplex-Verfahren in beide Richtungen übertragen werden, dauert 35 ms. Das entspricht einer Datenrate von 350 Baud. Dieses Zeitmultiplex-Verfahren ist für den Anwender ohne Belang, da die zuletzt empfangenen Daten gespeichert werden und an den Ausgängen bis zur nächsten Änderung zur Verfügung stehen.

Ausgangsverhalten bei Lichtstrahlunterbrechung

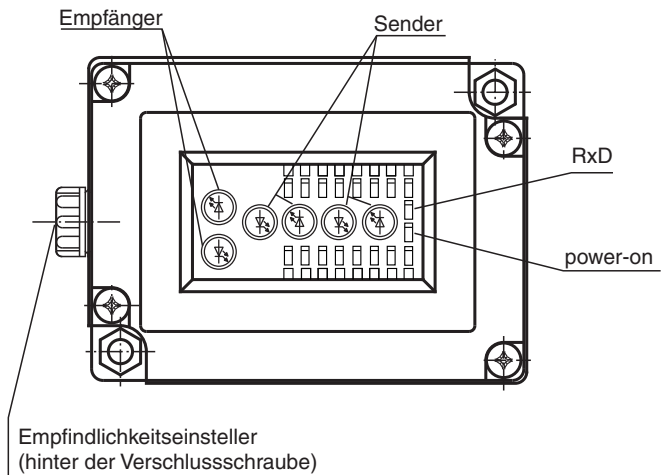
Das Verhalten der Datenausgänge bei Unterbrechung des Lichtstrahls wird mit Hilfe des Schalters 4 (Data-Latch) eingestellt:
 OFF: Datenausgänge werden bei Lichtstrahlunterbrechung abgeschaltet.
 ON: Die zuletzt empfangenen Daten bleiben bei Lichtstrahlunterbrechung an den Ausgängen erhalten.

Enable-Eingang/Senderabschaltung

Zum Betrieb der DAD15-8P-NPN ist ein Low-Pegel am ENABLE-Eingang des MASTERS notwendig. Liegt am ENABLE-Eingang ein High-Pegel an, so wird der Sender abgeschaltet. Beim SLAVE hat der ENABLE Eingang keine Funktion.

Ein- und Ausgänge, Empfangsanzeige:

Die Zustände der Datenein- und ausgänge werden einzeln über LEDs angezeigt. Ein Low-Pegel am Eingang wird durch eine grüne LED angezeigt. Eine rote LED signalisiert einen aktiven Ausgang. Mit dem Ausgang und der LED EMPFANGSANZEIGE wird korrekter Empfang angezeigt. Der SYNC-Ausgang signalisiert das Ende eines Sende- und Empfangszyklus. Bei der steigenden Flanke sind die Ausgangsdaten gültig, neue Eingangsdaten können eingelesen werden.



Kaskadierbarkeit

Der SYNC- Ausgang kann auch dazu genutzt werden, einen weiteren MASTER über seinen ENABLE-Eingang zu starten. So können bis zu vier MASTER verkettet werden. Die Geräte müssen dann über die Adress-Schalter A1 und A2 adressiert werden, der zum jeweiligen MASTER gehörige SLAVE benötigt die gleiche Adress-Schaltereinstellung.

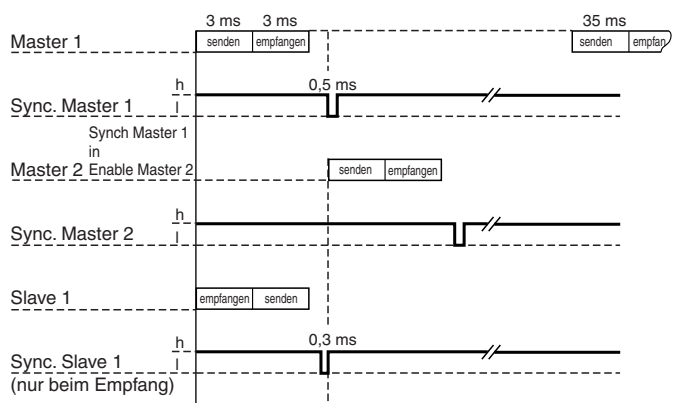
Aufbau und Montage

Die Daten-Lichtschranke DAD15 besteht aus Elektronikteil und Anschlusssteil mit Federzugklemmen und 2 Kabelverschraubungen M16. Das Elektronikteil wird über einen internen Steckverbinder mit dem Anschlusssteil verbunden und mit 4 Schrauben an diesem befestigt.

Zubehör:

Befestigungswinkel OMH-DAD10

Timing



Veröffentlichungsdatum: 2021-11-25 Ausgabedatum: 2021-11-25 Dateiname: 120840_ger.pdf

Beachten Sie „Allgemeine Hinweise zu Pepperl+Fuchs-Produktinformationen“.