

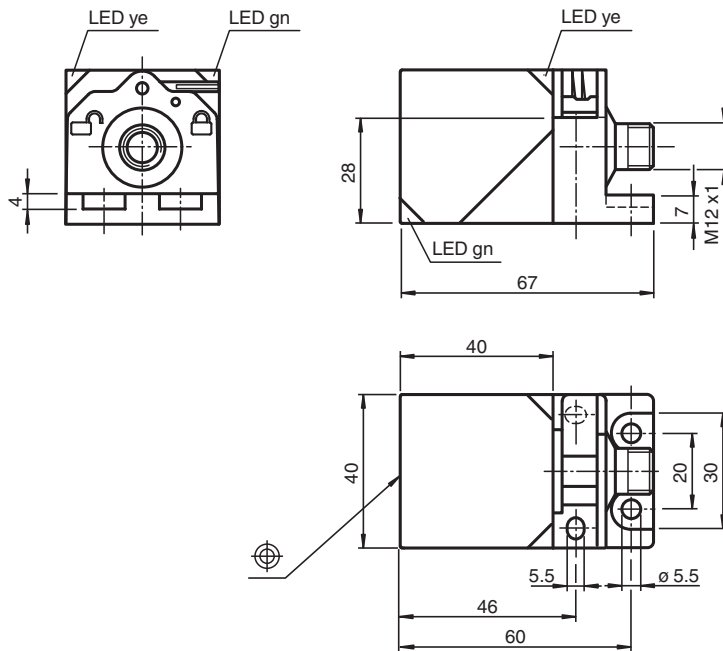


## Sensor indutivo NBB20-L2-E0-V1

- Antena do sensor bidirecional e giratória
- 4 LEDs de indicação para visibilidade em 360°
- 20 mm faceado
- 3-fios DC
- Suporte para uma montagem rápida
- Grau de proteção IP69K



### Dimensões



### Dados técnicos

#### Dados gerais

Função de comutação		Normalmente aberto (NA)
Tipo de saída		NPN
Intervalo de comutação	$s_n$	20 mm
Montagem		nivelado
Polaridade de saída		DC
Intervalo seguro de comutação	$s_a$	0 ... 16,2 mm
Intervalo real de comutação	$s_r$	18 ... 22 mm
Factor de redução $r_{AI}$		0,33
Factor de redução $r_{Cu}$		0,31

Data de publicação: 2022-05-18 Data de emissão: 2022-05-18 : 120983\_por.pdf

Consulte as "Notas Gerais sobre as informações de produto da Pepperl+Fuchs".

Grupo Pepperl+Fuchs  
www.pepperl-fuchs.com

EUA.: +1 330 486 0001  
fa-info@us.pepperl-fuchs.com

Alemanha: +49 621 776 1111  
fa-info@de.pepperl-fuchs.com

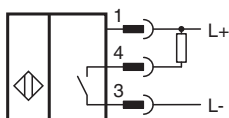
Singapura: +65 6779 9091  
fa-info@sg.pepperl-fuchs.com

**PF** PEPPERL+FUCHS

## Dados técnicos

Factor de redução $r_{1,4301}$		0,74
Factor de redução $r_{Ms}$		0,41
Tipo de saída		de 3 fios
<b>Dados característicos</b>		
Tensão de funcionamento	$U_B$	10 ... 30 V DC
Frequência de comutação	$f$	0 ... 440 Hz
Histerese	$H$	tipo 5 %
Protecção contra as inversões da polaridade		protecção contra polaridade inversa
Protecção contra curto-circuito		cíclico
Queda de tensão	$U_d$	$\leq 2$ V
Corrente de funcionamento	$I_L$	0 ... 200 mA
Corrente residual	$I_r$	0 ... 0,5 mA
Corrente reactiva	$I_o$	$\leq 20$ mA
Retardamento de prontidão	$t_v$	80 ms
Indicação da tensão de funcionamento		LED, verde
Indicação do estado de comutação		LED, amarelo
<b>Características da segurança funcional</b>		
MTTF <sub>d</sub>		1510 a
Vida útil ( $T_M$ )		20 a
Grau de cobertura do diagnóstico (GCD)		0 %
<b>Conformidade de directivas e normas</b>		
Conformidade-padrão		
Padrões		EN 60947-5-2:2007 EN 60947-5-2/A1:2012 IEC 60947-5-2:2007 IEC 60947-5-2 AMD 1:2012
<b>Autorizações certificados</b>		
Classe de protecção		II
Tensão de isolamento de medição	$U_i$	253 V
Resistência de tensão transitória de medição	$U_{imp}$	4000 V
Autorização UL		cULus Listed, General Purpose
Autorização CCC		Produtos com tensão de operação máxima de $\leq 36$ não necessitam de aprovação, por este motivo não apresentam identificação CCC.
<b>Condições ambiente</b>		
Temperatura ambiente		-25 ... 85 °C (-13 ... 185 °F)
Temperatura de armazenamento		-40 ... 85 °C (-40 ... 185 °F)
<b>Dados mecânicos</b>		
Tipo de saída		Plugue do conector M12 x 1 , 4 pinos
Material da caixa		PA
Superfície frontal		PA
Grau de protecção		IP68 / IP69K
Cabo		
Diâmetro do cabo		3,3 mm $\pm$ 0,15 mm
Massa		130 g

## Conexão



## Atribuição de conexão



Fios cores de acordo com a EN 60947-5-2

1	BN
2	WH
3	BU
4	BK

## Acessórios

	<b>V1-G-2M-PUR</b>	Conjunto de cabos fêmea de extremidade única M12 reto, com codificação A, 4 pinos, cabo PUR cinza
	<b>V1-W-2M-PUR</b>	Conjunto de cabos fêmea de extremidade única M12 angular, com codificação A, 4 pinos, cabo PUR cinza
	<b>MHW 01</b>	Suporte de montagem modular
	<b>MH 02-L</b>	Auxílio de montagem para VariKont-L