



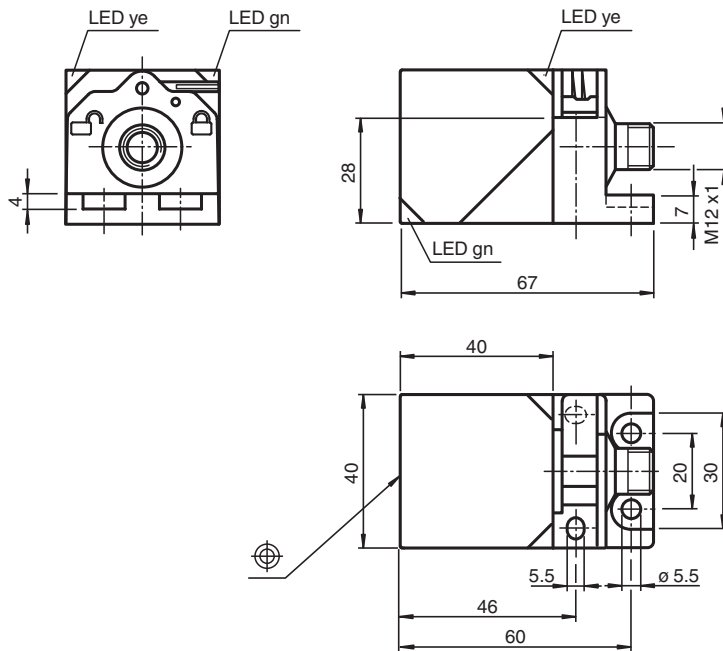
Sensor indutivo

NBB20-L2-A0-V1

- Antena do sensor bidirecional e giratória
- 4 LEDs de indicação para visibilidade em 360°
- 20 mm faceado
- 4-fios DC
- Suporte para uma montagem rápida
- Grau de proteção IP69K



Dimensões



Dados técnicos

Dados gerais

Função de comutação		complementares
Tipo de saída		NPN
Intervalo de comutação	s_n	20 mm
Montagem		nivelado
Polaridade de saída		DC
Intervalo seguro de comutação	s_a	0 ... 16,2 mm
Intervalo real de comutação	s_r	18 ... 22 mm
Factor de redução r_{AI}		0,33
Factor de redução r_{Cu}		0,31

Data de publicação: 2022-05-18 Data de emissão: 2022-05-18 : 120985_por.pdf

Consulte as "Notas Gerais sobre as informações de produto da Pepperl+Fuchs".

Grupo Pepperl+Fuchs
www.pepperl-fuchs.com

EUA.: +1 330 486 0001
fa-info@us.pepperl-fuchs.com

Alemanha: +49 621 776 1111
fa-info@de.pepperl-fuchs.com

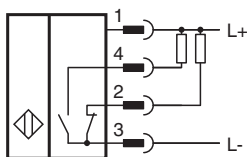
Singapura: +65 6779 9091
fa-info@sg.pepperl-fuchs.com

PF PEPPERL+FUCHS

Dados técnicos

Factor de redução $r_{1,4301}$		0,74
Factor de redução r_{Ms}		0,41
Tipo de saída		de 4 fios
Dados característicos		
Tensão de funcionamento	U_B	10 ... 30 V DC
Frequência de comutação	f	0 ... 440 Hz
Histerese	H	tipo 5 %
Protecção contra as inversões da polaridade		protecção contra polaridade inversa
Protecção contra curto-circuito		cíclico
Queda de tensão	U_d	≤ 2 V
Corrente de funcionamento	I_L	0 ... 200 mA
Corrente residual	I_r	0 ... 0,5 mA
Corrente reactiva	I_o	≤ 20 mA
Retardamento de prontidão	t_v	80 ms
Indicação da tensão de funcionamento		LED, verde
Indicação do estado de comutação		LED, amarelo
Características da segurança funcional		
MTTF _d		1230 a
Vida útil (T_M)		20 a
Grau de cobertura do diagnóstico (GCD)		0 %
Conformidade de directivas e normas		
Conformidade-padrão		
Padrões		EN 60947-5-2:2007 EN 60947-5-2/A1:2012 IEC 60947-5-2:2007 IEC 60947-5-2 AMD 1:2012
Autorizações certificados		
Classe de protecção		II
Tensão de isolamento de medição	U_i	253 V
Resistência de tensão transitória de medição	U_{imp}	4000 V
Autorização UL		cULus Listed, General Purpose
Autorização CCC		Produtos com tensão de operação máxima de ≤ 36 não necessitam de aprovação, por este motivo não apresentam identificação CCC.
Condições ambiente		
Temperatura ambiente		-25 ... 85 °C (-13 ... 185 °F)
Temperatura de armazenamento		-40 ... 85 °C (-40 ... 185 °F)
Dados mecânicos		
Tipo de saída		Plugue do conector M12 x 1 , 4 pinos
Material da caixa		PA
Superfície frontal		PA
Grau de protecção		IP68 / IP69K
Cabo		
Diâmetro do cabo		3,3 mm \pm 0,15 mm

Conexão



Atribuição de conexão



Fios cores de acordo com a EN 60947-5-2

1		BN
2		WH
3		BU
4		BK

Acessórios

	V1-G-2M-PUR	Conjunto de cabos fêmea de extremidade única M12 reto, com codificação A, 4 pinos, cabo PUR cinza
	V1-W-2M-PUR	Conjunto de cabos fêmea de extremidade única M12 angular, com codificação A, 4 pinos, cabo PUR cinza
	MHW 01	Suporte de montagem modular
	MH 02-L	Auxílio de montagem para VariKont-L