

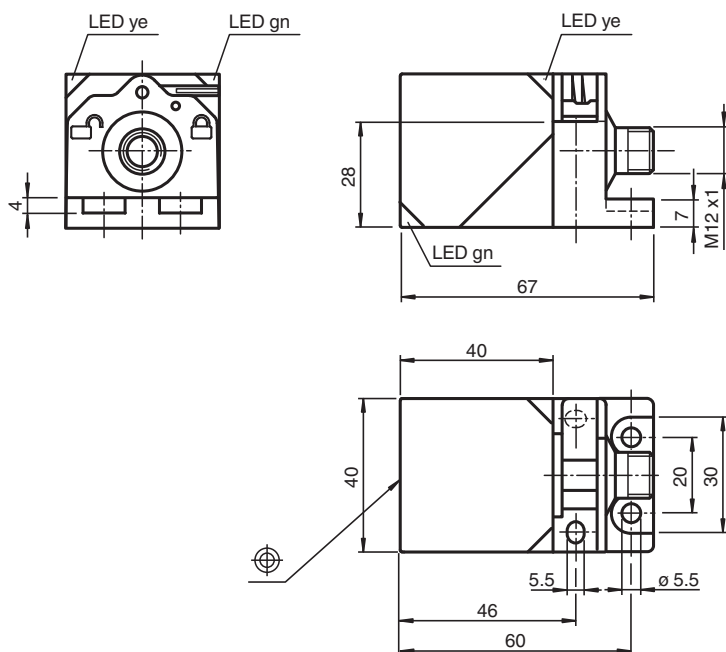


Givare, induktiv NBB20-L2-A0-V1

- Flyttbart och vridbart sensorhuvud
- 4 indikerings-LEDs för 360° synlighet
- 20 mm i plan
- 4-trådig DC
- Snabbmonteringsförlutning
- IP69K Ångstråletålig



Mått



Tekniska data

Allmänna specifikationer

| | | |
|---------------------------|-------|----------------|
| Växlingsfunktion | | kompletterande |
| Utgångstyp | | NPN |
| Känslavstånd | s_n | 20 mm |
| Installation | | inbyggbar |
| Utgångstyp | | DC |
| Garanterat känslavstånd | s_a | 0 ... 16,2 mm |
| Reelt kopplingsavstånd | s_r | 18 ... 22 mm |
| Reduktionsfaktor r_{Al} | | 0,33 |
| Reduktionsfaktor r_{Cu} | | 0,31 |

Kungöresedatum: 2022-05-18 Datum för utgåva: 2022-05-18 : 120885_swe.pdf

Se "Allmänna kommentarer om produktinformationen från Pepperl+Fuchs".

Pepperl+Fuchs Group
www.pepperl-fuchs.com

USA: +1 330 486 0001
fa-info@us.pepperl-fuchs.com

Tyskland: +49 621 776 1111
fa-info@de.pepperl-fuchs.com

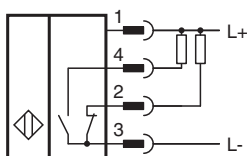
Singapore: +65 6779 9091
fa-info@sg.pepperl-fuchs.com

PF PEPPERL+FUCHS

Tekniska data

| | | |
|---|-----------|--|
| Reduktionsfaktor $r_{1.4301}$ | | 0,74 |
| Reduktionsfaktor r_{Ms} | | 0,41 |
| Anslutnings sätt | | 4-trådig |
| Specifikationer | | |
| Arbetsspänning | U_B | 10 ... 30 V DC |
| Kopplingsfrekvens | f | 0 ... 440 Hz |
| Hysteres | H | typ. 5 % |
| Polaritetsskydd | | Skyddad mot felaktig polaritet |
| Kortslutningsskydd | | pulserande |
| Spänningsfall | U_d | ≤ 2 V |
| Arbetsström | I_L | 0 ... 200 mA |
| Läckström | I_r | 0 ... 0,5 mA |
| Tomgångsström | I_0 | ≤ 20 mA |
| Driftsberedskapsuppskov | t_v | 80 ms |
| Driftspänningsvisning | | LED grön |
| Funktions indikering | | LED, gul |
| Specifikation funktionell säkerhet | | |
| MTTF _d | | 1230 a |
| Livslängd (T_M) | | 20 a |
| Feldetekteringsförmåga (DC) | | 0 % |
| Norm- och riktlinjekonformitet | | |
| Standardöverensstämmelse | | |
| Standarder | | EN 60947-5-2:2007 EN 60947-5-2/A1:2012 IEC 60947-5-2:2007 IEC 60947-5-2 AMD 1:2012 |
| Godkännanden och certifikat | | |
| Skyddsklass | | II |
| Dimensionerad isolationsspänning | U_i | 253 V |
| Dimensioneringsstabilitet stötspänning | U_{imp} | 4000 V |
| UL-godkännande | | cULus Listed, General Purpose |
| CCC-godkännande | | Produkter, vars max. driftspänning är ≤ 36 V, kräver inget godkännande och har därför ingen CCC-märkning. |
| Omgivningsförhållande | | |
| Omgivningstemperatur | | -25 ... 85 °C (-13 ... 185 °F) |
| Lagringstemperatur | | -40 ... 85 °C (-40 ... 185 °F) |
| Mekaniska specifikationer | | |
| Anslutnings typ | | Kontakt M12 x 1 , 4-polig |
| Kapslingsmaterial | | PA |
| Avkännings yta | | PA |
| Skyddsklass | | IP68 / IP69K |
| kabel | | |
| Kabeldiameter | | 3,3 mm \pm 0,15 mm |

Anslutning







Anslutningstilldelning



Tråd färger enligt EN 60947-5-2

| | |
|---|----|
| 1 | BN |
| 2 | WH |
| 3 | BU |
| 4 | BK |

Tillbehör

| | | |
|---|--------------------|--|
|  | V1-G-2M-PUR | Kabel med honkontakt med en ände, M12, rak, A-kodad, 4 stift, PUR-kabel, grå |
|  | V1-W-2M-PUR | Kabel med honkontakt med en ände, M12, vinklad, A-kodad, 4 stift, PUR-kabel, grå |
|  | MHW 01 | Modul fäste |
|  | MH 02-L | Monteringshjälp för VariKont-L |