

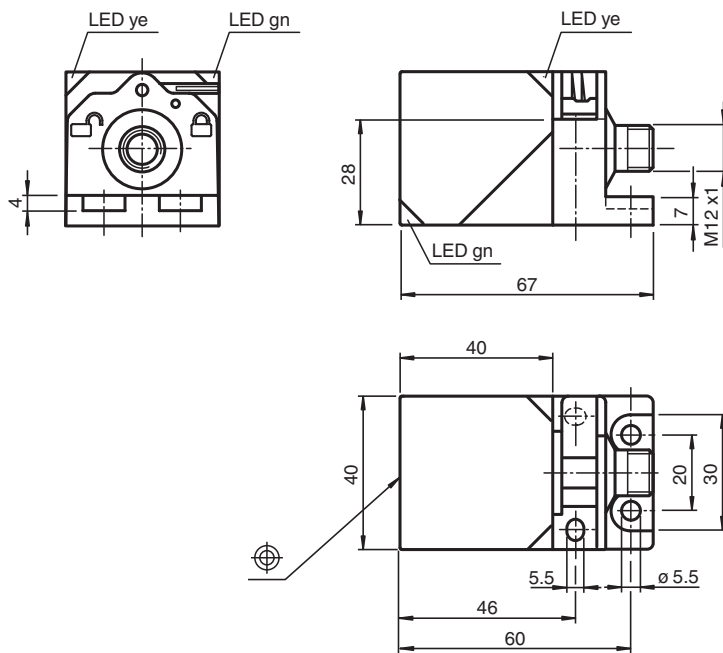


Sensor inductivo NBN40-L2-E0-V1

- Cabeza del sensor, convertible y orientable
- 4 LEDs de indicación para una visibilidad de 360°
- 40 mm no enrasado
- 3 hilos CC
- Cierre de montaje rápido



Dimensiones



Datos técnicos

Datos generales

Función de conmutación		Normalmente abierto (NA)
Tipo de salida		NPN
Distancia de conmutación de medición	s_n	40 mm
Instalación		no enrasado
Polaridad de salida		CC
Distancia de conmutación asegurada	s_a	0 ... 32,4 mm
Distancia de conmutación real	s_r	36 ... 44 mm
Factor de reducción r_{AI}		0,3
Factor de reducción r_{Cu}		0,28

Fecha de publicación: 2023-01-25 Fecha de edición: 2023-01-25 : 120988_spa.pdf

Consulte "Notas generales sobre la información de los productos de Pepperl+Fuchs".

Pepperl+Fuchs Group
www.pepperl-fuchs.com

EE. UU.: +1 330 486 0001
fa-info@us.pepperl-fuchs.com

Alemania: +49 621 776 1111
fa-info@de.pepperl-fuchs.com

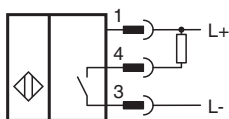
Singapur: +65 6779 9091
fa-info@sg.pepperl-fuchs.com

PF PEPPERL+FUCHS

Datos técnicos

Factor de reducción $r_{1,4301}$		0,75
Factor de reducción r_{Ms}		0,38
Tipo de salida		3-hilos
Datos característicos		
Tensión de trabajo	U_B	10 ... 30 V CC
Frecuencia de conmutación	f	0 ... 180 Hz
Histéresis	H	tip. 5 %
Protección contra la inversión de polaridad		protegido
Protección contra cortocircuito		sincronizado
Caída de tensión	U_d	≤ 2 V
Corriente de trabajo	I_L	0 ... 200 mA
Corriente residual	I_r	0 ... 0,5 mA
Corriente en vacío	I_0	≤ 20 mA
Retardo a la disponibilidad	t_v	80 ms
Display de tensión de trabajo		LED, verde
Indicación del estado de conmutación		LED, amarillo
Datos característicos de seguridad funcional		
MTTF _d		1510 a
Duración de servicio (T_M)		20 a
Factor de cobertura de diagnóstico (DC)		0 %
Conformidad con Normas y Directivas		
Conformidad con la normativa		
Estándares		EN 60947-5-2:2007 EN 60947-5-2/A1:2012 IEC 60947-5-2:2007 IEC 60947-5-2 AMD 1:2012
Autorizaciones y Certificados		
Clase de protección		II
Tensión nominal de aislamiento	U_i	253 V
Resistencia de tensión de impacto de medición	U_{imp}	4000 V
Autorización UL		cULus Listed, General Purpose
Autorización CCC		Los productos cuya tensión de trabajo máx. ≤ 36 V no llevan el marcado CCC, ya que no requieren aprobación.
Condiciones ambientales		
Temperatura ambiente		-25 ... 85 °C (-13 ... 185 °F)
Temperatura de almacenaje		-40 ... 85 °C (-40 ... 185 °F)
Datos mecánicos		
Tipo de conexión		Conector macho M12 x 1 , 4 polos
Material de la carcasa		PA
Superficie frontal		PA
Grado de protección		IP68 / IP69K
Cable		
Diámetro del cable		3,3 mm \pm 0,15 mm

Conexión






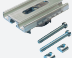
Asignación de conexión



Color del conductor según EN 60947-5-2

1	BN
2	WH
3	BU
4	BK

Accesorios

	V1-G-2M-PUR	Juego de cables hembra con una terminación M12 recta con codificación A, 4 pines, cable PUR gris
	V1-W-2M-PUR	Juego de cables hembra con una terminación M12 en ángulo con codificación A, 4 pines, cable PUR gris
	MHW 01	Ángulo de fijación modular
	MH 02-L	Ayuda de montaje para VariKont-L