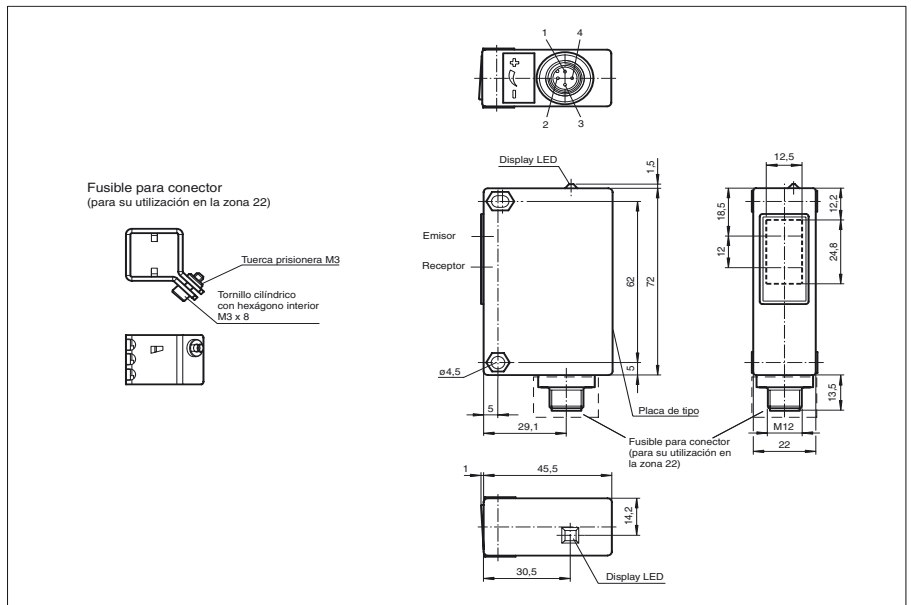




Dimensiones



Referencia de pedido

RL32-54-Ex2/47/73c

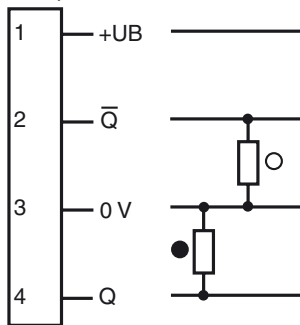
Barrera óptica de reflexión con filtro polarizado
con conec. macho de plástico M12, 4 polos

Características

- Certificación ATEX para zona 2 y zona 22
- Diseño estrecho, especial para la técnica de almacenaje y transporte
- Datos de potencia óptica excelentes
- Cubierta óptica de vidrio resistente al rayado y a disolventes

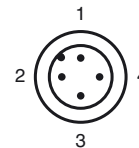
Conexión eléctrica

Opción: /47



- = conmutación claro
- = conmutación oscuro

Fijación de acordar



Fecha de publicación: 2012-07-06 13:25 Fecha de edición: 2014-01-20 121160_spa.xml

Datos técnicos**Datos generales**

Distancia útil operativa	0 ... 4 m
Distancia del reflector	0 ... 4 m
Distancia útil límite	7 m
Objeto de referencia	Reflector H60
Emisor de luz	LED , 660 nm
Tipo de luz	Luz alterna, roja
Polfiltro	si
Diámetro del haz de luz	aprox. 100 mm con alcance 4000 mm
Angulo de apertura	aprox. 3 °
Límite de luz extraña	80000 Lux

Datos característicos de seguridad funcional

MTTF _d	401 a
Duración de servicio (T _M)	20 a
Factor de cobertura de diagnóstico (DC)	0 %

Elementos de indicación y manejo

Indicación de la función	LED amarillo, se ilumina con haz de luz libre, parpadea por debajo de la reserva de función
--------------------------	---

Datos eléctricos

Tensión de trabajo	U _B	10 ... 30 V CC
Rizado		10 %
Corriente en vacío	I ₀	40 mA

Salida

Tipo de conmutación	conmutación claro/oscuro	
Señal de salida	2 PNP, antivalente, prot. ctra. cortocircuito, prot. ctra. inversión de polaridad	
Tensión de conmutación	30 V CC	
Corriente de conmutación	máx. 50 mA	
Frecuencia de conmutación	f	250 Hz
Tiempo de respuesta		2 ms

Condiciones ambientales

Temperatura ambiente	-20 ... 50 °C (-4 ... 122 °F)
Temperatura de almacenaje	-20 ... 60 °C (-4 ... 140 °F)

Datos mecánicos

Tipo de protección	IP65
Conexión	Conector de plástico M12 x 1, 4 polos
Material	
Carcasa	Terluran GV15
Salida de luz	Vidrio
Masa	60 g

Información general

Aplicación en campo con peligro de explo-ver	Indicación para el uso en el área con peligro de explosión
Categoría	3G; 3D

Conformidad con Normas y Directivas

Conformidad con norma	
Directiva CEM 2004/108/CE	EN 60947-5-2:2007
Conformidad con estándar	
Norma del producto	EN 60947-5-2:2007 IEC 60947-5-2:2007

Autorizaciones y Certificados

Autorización CCC	Los productos cuya tensión de trabajo máx. ≤36 V no llevan el marcado CCC, ya que no requieren aprobación.
------------------	--

ATEX 3G (nA)

Instrucciones de uso

Aparatos eléctricos para campos con peligro de explosión**Categoría del aparato 3G (nA)**

para el uso en campos con peligro de explosión por gas, vapor y/o niebla

Marcas de ATEX

Ⓔ II 3 G Ex nAc op is IIC T4

Conformidad con norma

94/9/EG

Estándar

EN 60079-0:2009 , EN 60079-15:2010 , EN 60079-28:2007

Instalación, Puesta en marcha

Deben observarse las leyes y normas correspondientes para la aplicación o el uso planificado. La separación del conector sin herramientas debe evitarse montando el dispositivo protector suministrado. Únicamente se pueden separar las conexiones si la tensión está desconectada.

Conservación, Mantenimiento

Los componentes que se utilicen en zonas con peligro de explosión no deben ser alterados.

No está permitido reparar estos componentes.

Condiciones especiales

Temperatura ambiente máx. permitida 50 °C (122 °F)

T_{Umax}

Protección contra daños mecánicos

Proteger los componentes de posibles daños mecánicos.

Protección contra sobretensiones

Se deben tomar medidas para evitar que la tensión de medición no sobrepase más del 40 % si se presentan perturbaciones pasajeras.

Proteger de la luz solar directa

El medio de producción debe instalarse de tal manera que los componentes ópticos no entren en contacto con la luz directa del sol.

Protección contra luz-UV

Es necesario proteger el sensor de la radiación ultravioleta, que puede dañarlo. Esto se consigue utilizándolo en interiores.

Otras condiciones

El haz óptico del emisor no debe enfocarse. El conector enchufable no debe separarse bajo tensión. Con el conector enchufable separado debe evitarse el ensuciamiento del interior (es. decor, el rango no accesible en estado enchufado) verhindert werden. Sólo debe ser posible separar la unión enchufable mediante una herramienta. Esto se consigue gracias a la utilización de la protección contra desbloqueo "Seguro de clavija" (accesorio de montaje de Pepperl+Fuchs).

ATEX 3D

Instrucciones de uso

Aparatos eléctricos para campos con peligro de explosión

Indicación para el uso en el área con peligro de explosión

Medios eléctricos para áreas peligrosas 47199;V1-W-E2-2M-PUR

Marcas de ATEX

⊕ II 3 D Ex tc IIIC T75 °C

Conformidad con norma

94/9/EG

Estándar

EN 60079-31:2009

Instalación, Puesta en marcha

Deben observarse las leyes y normas correspondientes para la aplicación o el uso planificado. La separación del conector sin herramientas debe evitarse montando el dispositivo protector suministrado. Únicamente se pueden separar las conexiones si la tensión está desconectada.

Conservación, Mantenimiento

Los componentes que se utilicen en zonas con peligro de explosión no deben ser alterados. No está permitido reparar estos componentes.

Condiciones especiales

Protección contra daños mecánicos

Proteger los componentes de posibles daños mecánicos.

Protección contra sobretensiones

Se deben tomar medidas para evitar que la tensión de medición no sobrepase más del 40 % si se presentan perturbaciones pasajeras.

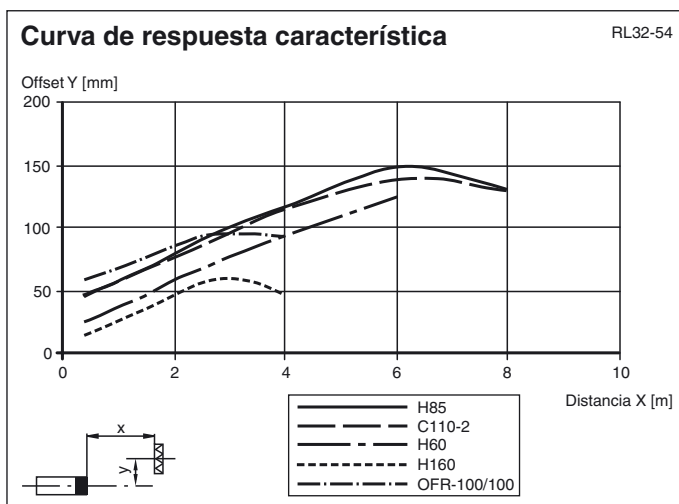
Protección contra luz-UV

Es necesario proteger el sensor de la radiación ultravioleta, que puede dañarlo. Esto se consigue utilizándolo en interiores.

Otras condiciones

El medio de producción debe instalarse de tal manera que los componentes ópticos no entren en contacto con la luz directa del sol.

Curvas/



Potencia relativa de recepción lumínica

RL32-54

- Tipo de reflector:
- H85 (80 mm x 80 mm)
 - C110_2 (ø = 84 mm)
 - H60 (60 mm x 40 mm)
 - OFR-100/100 (100 mm x 100 mm)
 - H160 (60 mm x 18 mm)

