



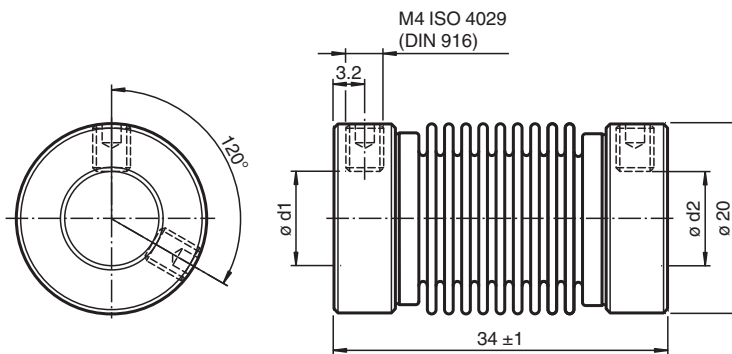
Kupplung

9460 12*12

- Spielfreie, winkelsynchrone Übertragung von Drehbewegungen
- Optimaler Ausgleich von Fluchtungsfehlern
- Sehr große Drehfedersteife
- Kleine Rückstellkräfte
- Schwingungsdämpfend
- Edelstahlbalg und Edelstahlschrauben

Edelstahl-Balgekupplung

Abmessungen



Technische Daten

Umgebungsbedingungen	
Betriebstemperatur	-30 ... 120 °C (-22 ... 248 °F)
Mechanische Daten	
Wellendurchmesser	d1 = 12 mm , d2 = 12 mm
Material	Edelstahl 1.4305 / AISI 303 (V2A)
Masse	30,1 g
Drehzahl	max. 10000 min
Max. Drehmoment	0,8 Nm
Radialversatz	max. ± 0,3 mm
Axialversatz	max. ± 0,5 mm
Winkelfehler	max. ± 4 °
Drehfedersteife	140 Nm / rad
Radialfedersteife	10 N / mm
Trägheitsmoment	18,81 kg m ² x 10 ⁻⁷
Befestigung	Klemmschrauben , M4 DIN 916
Anzugsmoment der Klemmschrauben	max. 0,15 Nm

Veröffentlichungsdatum: 2022-08-09 Ausgabedatum: 2022-12-12 Dateiname: 121381_ger.pdf

Beachten Sie „Allgemeine Hinweise zu Pepperl+Fuchs-Produktinformationen“.

Pepperl+Fuchs-Gruppe
www.pepperl-fuchs.com

USA: +1 330 486 0001
fa-info@us.pepperl-fuchs.com

Deutschland: +49 621 776 1111
fa-info@de.pepperl-fuchs.com

Singapur: +65 6779 9091
fa-info@sg.pepperl-fuchs.com

PF PEPPERL+FUCHS