



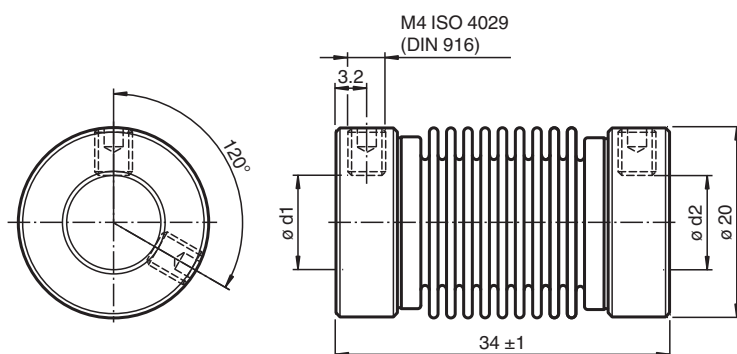
Acoplamiento

9460 12*12

- Transmisión exenta de juego de movimientos giratorios y con sincronización angular
- Compensación óptima de errores de alineación
- Gran rigidez de resorte
- Pequeñas fuerzas de retorno
- Antivibratorio
- Fuelle de acero inoxidable y tornillos de acero inoxidable

Acoplamiento de fuelle de acero inoxidable

Dimensiones



Datos técnicos

Condiciones ambientales

Temperatura de trabajo -30 ... 120 °C (-22 ... 248 °F)

Datos mecánicos

Diámetro de ondas	d1 = 12 mm , d2 = 12 mm
Material	Acero inoxidable 1.4305 / AISI 303
Masa	30,1 g
Velocidad de rotación	máx. 10000 min
Par de giro max.	0,8 Nm
Distancia radial	máx. ± 0,3 mm
Desplazamiento axial	máx. ± 0,5 mm
Error angular	máx. ± 4 °
Rigidez del resorte de torsión	140 Nm / rad
Rigidez del resorte radial	10 N / mm
Momento de inercia	18,81 kg m ² x 10 ⁻⁷
Fijación	Terminal de tornillo , M4 DIN 916
Par de apriete de los tornillos de los terminales	máx. 0,15 Nm

Fecha de publicación: 2022-08-09 Fecha de edición: 2022-12-12 : 121381_spa.pdf

Consulte "Notas generales sobre la información de los productos de Pepperl+Fuchs".

Pepperl+Fuchs Group
www.pepperl-fuchs.com

EE. UU.: +1 330 486 0001
fa-info@us.pepperl-fuchs.com

Alemania: +49 621 776 1111
fa-info@de.pepperl-fuchs.com

Singapur: +65 6779 9091
fa-info@sg.pepperl-fuchs.com

PF PEPPERL+FUCHS