



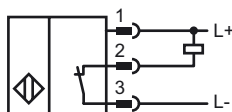
Referencia de pedido

NBN40-L2-E1-V1

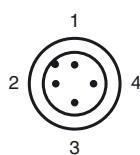
Características

- Serie base
- 40 mm no enrasado
- Cierre de montaje rápido
- Display por LED cuádruple

Conexión



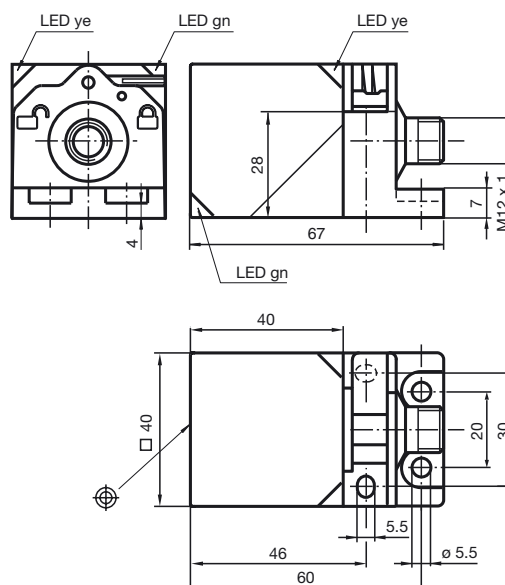
Pinout



Color del conductor según EN 60947-5-2

1	BN
2	WH
3	BU
4	BK

Dimensiones



Datos técnicos

Datos generales

Función del elemento de conmutación	NPN	N.C.
Distancia de conmutación de medición s_n	40 mm	
Instalación	no enrasado	
Polaridad de salida	CC	
Distancia de conmutación asegurada s_a	0 ... 32,4 mm	
Factor de reducción r_{AI}	0,3	
Factor de reducción r_{Cu}	0,28	
Factor de reducción r_{V2A}	0,75	
Factor de reducción r_{Ms}	0,38	

Datos característicos

Tensión de trabajo U_B	10 ... 30 V
Frecuencia de conmutación f	0 ... 150 Hz
Histéresis H	tip. 5 %
Protección contra la inversión de polaridad	protegido
Protección contra cortocircuito	sincronizado
Caída de tensión U_d	≤ 2 V
Corriente de trabajo I_L	0 ... 200 mA
Corriente residual I_r	0 ... 0,5 mA
Corriente en vacío I_0	≤ 20 mA
Display de tensión de trabajo	LED, verde
Indicación del estado de conmutación	LED, amarillo

Condiciones ambientales

Temperatura ambiente	-25 ... 85 °C (248 ... 358 K)
Temperatura de almacenaje	-40 ... 85 °C (233 ... 358 K)

Datos mecánicos

Tipo de conexión	Conec. macho M12 x 1, 4 polos
Material de la carcasa	PA
Superficie frontal	PA
Tipo de protección	IP69K

Conformidad con Normas y Directivas

Conformidad con estándar	EN 60947-5-2:2007 IEC 60947-5-2:2007
--------------------------	---