



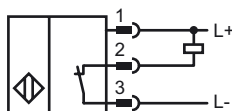
Orderbenämning

NBN40-L2-E1-V1

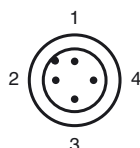
Kännetecken

- Bas serie
- 40 mm ej i plan
- Snabbmonteringsförlutning
- 4-faldig ljusdiodindikering

Anslutning



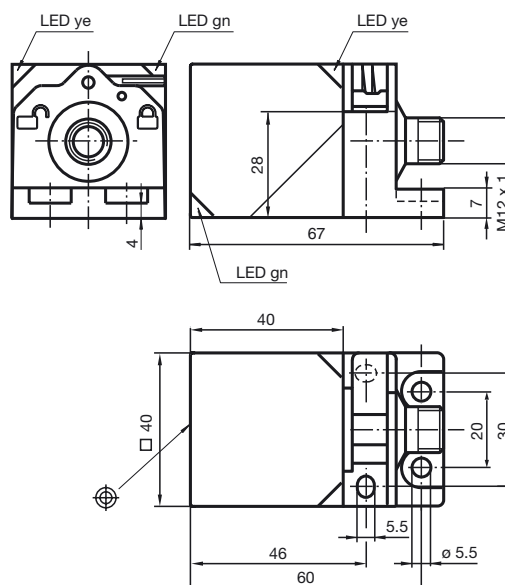
Pinout



Tråd färger enligt EN 60947-5-2

1	BN
2	WH
3	BU
4	BK

Avmätning



Tekniska data

Allmänna data

Utgångs funktion		NPN öppnare
Känslavstånd	s_n	40 mm
Installation		ej i samma plan
Utgångs typ		DC
Garanterat känslavstånd	s_a	0 ... 32,4 mm
Reduktionsfaktor r_{AI}		0,3
Reduktionsfaktor r_{Cu}		0,28
Reduktionsfaktor r_{V2A}		0,75
Reduktionsfaktor r_{Ms}		0,38

Specifikationer

Arbetsspänning	U_B	10 ... 30 V
Kopplingsfrekvens	f	0 ... 150 Hz
Hysteres	H	typ. 5 %
Polaritetsskydd		Skyddad mot felaktig polaritet
Kortslutningsskydd		pulserande
Spänningsfall	U_d	≤ 2 V
Arbetsström	I_L	0 ... 200 mA
Läckström	I_r	0 ... 0,5 mA
Tomgångsström	I_0	≤ 20 mA
Driftspänningsvisning		LED grön
Funktions indikering		LED, gul

Omgivningsförhållande

Omgivningstemperatur	-25 ... 85 °C (248 ... 358 K)
Lagringstemperatur	-40 ... 85 °C (233 ... 358 K)

Mekaniska data

Anslutnings typ	Apparatuttag M12 x 1, 4-poligt
Kapslingsmaterial	PA
Avkännings yta	PA
Skyddsklass	IP69K

Norm- och riktlinjekonformitet

Normkonformitet	
Normer	EN 60947-5-2:2007 IEC 60947-5-2:2007