



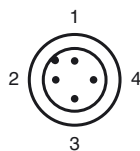
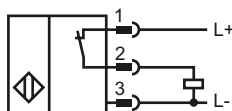
Objednávací název

NBN40-L2-E3-V1

Vlastnosti

- Základní řada
- 40 mm ne v jedné rovině
- Rychlomontážní uzávěr
- Indikace 4 LED diodami

Připojení

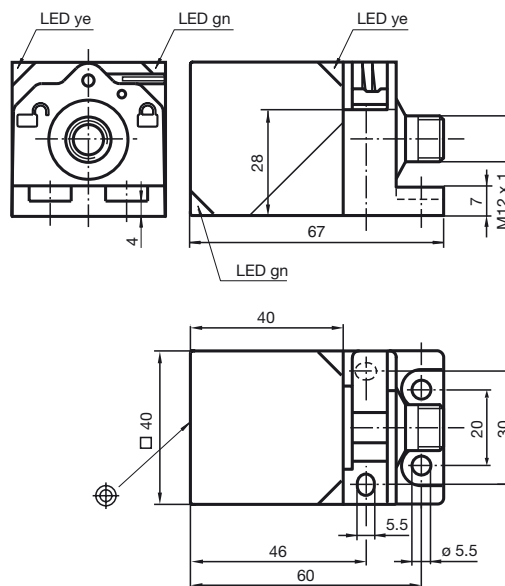


Wire barev dle EN 60947-5-2

1	BN
2	WH
3	BU
4	BK

Datum uveřejnění: 2010-01-14 10:49 Datum vydání: 2010-01-14 12:16:05_CZE.xml

Rozměry



Technická data

Všeobecná data

Funkce spínacího prvku		PNProzpínací kontakt
Spínací vzdálenost	s_n	40 mm
Montáž		ne v jedné rovině
Polarita výstupu		stejnoseměrné
Pracovní rozsah	s_a	0 ... 32,4 mm
Redukční součinitel r_{Al}		0,3
Redukční součinitel r_{Cu}		0,28
Redukční součinitel $r_{nerez\ ocel\ V2A}$		0,75
Redukční součinitel r_{mosaz}		0,38

Charakteristické hodnoty

Provozní napětí	U_B	10 ... 30 V
Spínací frekvence	f	0 ... 150 Hz
Hystereze	H	typ. 5 %
Ochrana proti přepólování		ochrana proti přepólování
Ochrana proti zkratu		pulsní kontrola
Pokles napětí	U_d	≤ 2 V
Provozní proud	I_L	0 ... 200 mA
Zbytkový proud	I_r	0 ... 0,5 mA
Proud naprázdno	I_0	≤ 20 mA
Indikace provozního napětí		LED dioda, zelená
Indikace stavu sepnutí		LED dioda, žlutá

Okolní podmínky

Teplota okolí		-25 ... 85 °C (248 ... 358 K)
Teplota při skladování		-40 ... 85 °C (233 ... 358 K)

Mechanická data

Typ připojení	přístrojová zástrčka M12 x 1, 4pólová
Materiál pouzdra	Polyamid
Čelní plocha	Polyamid
Druh ochrany	IP69K

Shoda s normami a směrnici

Soulad s normami	
Normy	EN 60947-5-2:2007 IEC 60947-5-2:2007