

CE
0102

Objednávací název

NJ10-22-N-E93-Y122049

- **Komfortní řada**
- **10 mm ne v jedné rovině**

Technická data

Všeobecné specifikace

| | | |
|------------------------|-------|-------------------------|
| Funkce spínacího prvku | | NAMUR rozpínací kontakt |
| Spínací vzdálenost | s_n | 10 mm |
| Montáž | | ne v jedné rovině |
| Polarita výstupu | | NAMUR |
| Pracovní rozsah | s_a | 0 ... 9 mm |

Charakteristické hodnoty

| | | |
|--------------------------------|-------|---------------|
| Jmenovité napětí | U_o | 8 V |
| Spínací frekvence | f | 0 ... 2000 Hz |
| Hystereze | H | typ. % |
| Spotřeba proudu | | |
| Nedošlo k detekci měřicí desky | | ≥ 3 mA |
| Proběhla detekce měřicí desky | | ≤ 1 mA |

Okolní podmínky

| | | |
|---------------|--|---------------------------------|
| Teplota okolí | | -25 ... 100 °C (-13 ... 212 °F) |
|---------------|--|---------------------------------|

Mechanické specifikace

| | | |
|--------------------|--|----------------------|
| Typ připojení | | Kabel silikon , 10 m |
| Průřez žíly vodiče | | 0,75 mm ² |
| Materiál pouzdra | | Polybutyltereftalát |
| Čelní plocha | | Polybutyltereftalát |
| Třída ochrany | | IP68 |

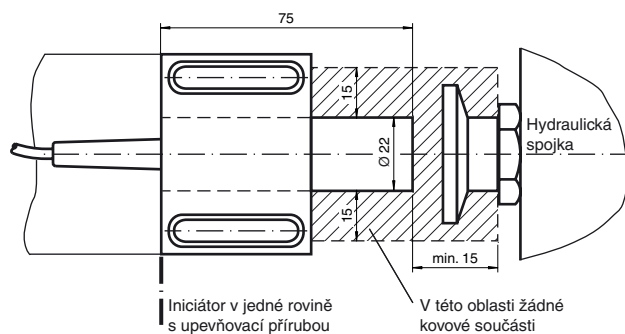
Všeobecné informace

| | | |
|---|--|---------------------|
| Použití v prostoru s nebezpečím výbuchu | | viz návod k provozu |
| Kategorie | | 2G; 1D |

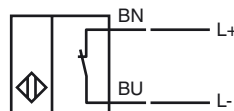
Shoda s normami a směrnici

| | | |
|------------------|--|---|
| Soulad s normami | | |
| NAMUR | | EN 60947-5-6:2000 IEC 60947-5-6:1999 |
| Normy | | EN 60947-5-2:2007 IEC 60947-5-2:2007 |

Rozměry



Připojení



ATEX 2G

Návod k provozu

Kategorie přístroje 2G

Osvědčení ES o zkoušce typového vzoru

Označení CE

Značení ATEX

Soulad se směrnicemi

Normy

Přifazený typ

Efektivní vnitřní kapacita C_i Efektivní vnitřní indukčnost L_i

Všeobecně

Teplota okolí

Instalace, uvedení do provozu

Údržba

Zvláštní podmínky

Ochrana před nebezpečím ohrožení mechanickými vlivy

Elektrické provozní prostředky pro oblasti ohrožené nebezpečím výbuchu

k použití v oblastech ohrožených nebezpečím výbuchu obsahujících plyn, páru, rozprášenou mlhu

PTB 00 ATEX 2048 X

CE 0102

Ex II 2G EEx ia IIC T6

94/9/EG

EN 50014:1997, EN 50020:1994

Stupeň ochrany proti zápalu typickou vlastní bezpečností

Použití je omezeno následujícími podmínkami

NJ 10-22-N...

 ≤ 130 nF ; Je brána v úvahu délka kabelu 10 m. ≤ 100 μ H ; Je brána v úvahu délka kabelu 10 m.

Provozní prostředek je třeba provozovat v souladu s údaji v katalogovém listu technických parametrů a v souladu s tímto návodem k provozu. Je nutno respektovat EU osvědčení o typové zkoušce konstrukčního vzoru. Je nutno dodržovat zvláštní podmínky!

Směrnice 94/9 EU a na základě toho i osvědčení o zkoušce typového konstrukčního vzoru všeobecně platí pouze pro použití elektrických provozních prostředků za atmosférických podmínek.

Rozsahy teplot v závislosti na teplotní třídě lze nalézt v EU osvědčení o typové zkoušce konstrukčního vzoru.

Je nutno respektovat příslušné zákony popř. směrnice a normy, jež se týkají použití resp. plánovaného účelu nasazení. Charakteristická vlastní bezpečnost je zajištěna pouze ve společném zapojení s odpovídajícím způsobem přifazeným provozním prostředkem a podle průkazného dokladu typické vlastní bezpečnosti.

U provozních prostředků, které jsou provozovány v oblastech ohrožených nebezpečím výbuchu, nesmí být prováděna žádná změna a úprava.

Opravy těchto provozních prostředků nejsou možné.

Při použití v rozsahu teplot pod -20°C je nutno snímač chránit před účinky nárazu jeho vestavěním do doplňkového krytu.

ATEX 1D

Návod k provozu

Kategorie přístroje 1D

Osvědčení ES o zkoušce typového vzoru

Označení CE

Značení ATEX

Soulad se směrnicemi

Normy

Přířazený typ

Efektivní vnitřní kapacita C_i Efektivní vnitřní indukčnost L_i

Všeobecně

Maximální teplota na povrchu skříně přístroje

Instalace, uvedení do provozu

Údržba

Zvláštní podmínky

Elektrostatický náboj

Elektrické provozní prostředky pro oblasti ohrožené nebezpečím výbuchuk použití v oblastech ohrožených nebezpečím výbuchu obsahujících hořlavý prach
ZELM 03 ATEX 0128 X

CE 0102

Ex II 1D Ex iaD 20 T 108 °C (226,4 °F)

94/9/EG

IEC 61241-11:2002: Návrh; prEN61241-0:2002

Stupeň ochrany proti zápalu typickou vlastní bezpečností "ID"

Použití je omezeno následujícími podmínkami

NJ 10-22-N...

≤ 130 nF ; Je brána v úvahu délka kabelu 10 m.

≤ 100 μH ; Je brána v úvahu délka kabelu 10 m.

Provozní prostředek je třeba provozovat v souladu s údaji v katalogovém listu technických parametrů a v souladu s tímto návodem k provozu.

Je nutno respektovat EU osvědčení o typové zkoušce konstrukčního vzoru.

Je nutno dodržovat zvláštní podmínky!

Maximální teplotu na povrchu skříně lze nalézt v EU osvědčení o typové zkoušce konstrukčního vzoru.

Je nutno respektovat příslušné zákony popř. směrnice a normy, jež se týkají použití resp. plánovaného účelu nasazení.

Charakteristická vlastní bezpečnost je zajištěna pouze ve společném zapojení s odpovídajícím způsobem přiřazeným provozním prostředkem a podle průkazného dokladu typické vlastní bezpečnosti.

Přiřazený provozní prostředek musí splňovat minimálně požadavky kategorie ia IIB nebo iaD. S ohledem na možná nebezpečí zápalu, jež v systému vyrovnání potenciálu uzemnění mohou vzniknout na základě chyb a/nebo přechodových proudů, je třeba dávat přednost galvanickému oddělení napájecího a signálového proudového obvodu. Přiřazené provozní prostředky bez galvanického oddělení smějí být použity jen tehdy, jsou-li dodrženy odpovídající požadavky ve smyslu IEC 60079-14. Proudový obvod s vlastní bezpečností musí být chráněn proti působení úderu blesku.

Při použití v dělicí stěně mezi zónou 20 a zónou 21 nebo zónou 21 a zónou 22 nesmí být snímač vystaven žádnému nebezpečí mechanického poškození a je třeba ho utěsnit tak, aby ochranná funkce dělicí stěny nebyla negativně ovlivněna. Je nutno respektovat příslušné směrnice a normy.

U provozních prostředků, které jsou provozovány v oblastech ohrožených nebezpečím výbuchu, nesmí být prováděna žádná změna a úprava.

Opravy těchto provozních prostředků nejsou možné.

Přívodní kabely je nutno uložit v souladu s EN 50281-1-2 a za normálního provozu se nesmějí nikde dít.