



### Orderbenämning

NJ10-22-N-E93-Y122049

### Kännetecken

- Komfortserie
- 10 mm ej i plan

## Tekniska data

### Allmänna specifikationer

Utgångs funktion		NAMUR öppnare
Känslavstånd	$s_n$	10 mm
Installation		ej i samma plan
Utgångs typ		NAMUR
Garanterat känslavstånd	$s_a$	0 ... 9 mm

### Specifikationer

Märkspänning	$U_o$	8 V
Kopplingsfrekvens	$f$	0 ... 2000 Hz
Hysteres	$H$	typ. %
Strömförbrukning		
Mätplatta ej registrerad		$\geq 3$ mA
Mätplatta registrerad		$\leq 1$ mA

### Omgivningsförhållande

Omgivningstemperatur		-25 ... 100 °C (-13 ... 212 °F)
----------------------	--	---------------------------------

### Mekaniska specifikationer

Anslutnings typ		Kabel Silikon , 10 m
Ledartvårsnitt		0,75 mm <sup>2</sup>
Kapslingsmaterial		PBT
Avkännings yta		PBT
Skyddsklass		IP68

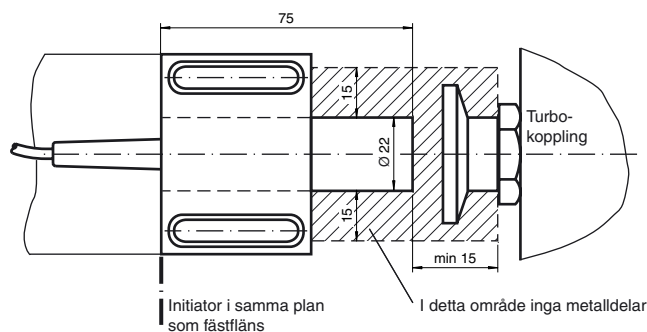
### Allmän information

Användning i explosionsfarligt område		se bruksanvisning
Kategori		2G; 1D

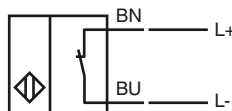
### Norm- och riktlinjekonformitet

Normkonformitet		
NAMUR		EN 60947-5-6:2000 IEC 60947-5-6:1999
Normer		EN 60947-5-2:2007 IEC 60947-5-2:2007

## Avmätning



## Anslutning



**ATEX 2G**

Bruksanvisning D

**Apparatkategori 2G**

EG-prototyptestintyg

CE-märkning

ATEX-märkning

Överensstämmelse med direktiv

Normer

Tilldelad typ

Effektiv inre kapacitet  $C_i$ Effektiv inre induktivitet  $C_i$ 

Allmänt

Omgivningstemperatur

Installation, idrifttagning

Underhåll

**Speciella förutsättningar**

Skydd mot mekaniska skador

**Elektriska apparater för explosionsfarliga områden**

för användning i explosionsfarliga områden med gas, ånga eller dimma

PTB 00 ATEX 2048 X

CE 0102

 II 2G EEx ia IIC T6

94/9/EG

EN 50014:1997, EN 50020:1994

Antändningsskyddsklass Egensäkerhet

Begränsning genom nedan angivna villkor

NJ 10-22-N...

≤ 130 nF ; Hänsyn har tagits till en kabellängd på 10 m.

≤ 100 μH ; Hänsyn har tagits till en kabellängd på 10 m.

Apparaten skall användas i enlighet med vad som anges i databladet och i denna bruksanvisning. EG-typgodkännandet skall beaktas. Dessa speciella villkor skall beaktas. ;

Riktlinjen 94/9/EU och därmed även EU-byggnadsinspektionsintygen gäller generellt endast för användning av elektriska driftsmedel under atmosfäriska förhållanden.

Temperaturintervallen, beroende på temperaturklassen framgår av EG-typgodkännandet.

De lagar, direktiv och normer, som gäller för den planerade användningen skall beaktas. Egensäkerheten är endast säkerställd i vid ett motsvarande tillhörigt driftshjälpmedel och i enlighet med ett intyg om egenskäkerhet.

Inga ändringar får göras på apparater, som används i explosionfarliga områden. Dessa apparater får inte repareras.

Vid användning i temperaturintervallet under -20°C skall sensorn skyddas mot slag genom att montera in den i ytterligare ett hus.

**ATEX 1D**

Bruksanvisning D

**Apparatkategori 1D**

EG-prototyptestintyg

CE-märkning

ATEX-märkning

Överensstämmelse med direktiv

Normer

Tilldelad typ

Effektiv inre kapacitet  $C_i$ Effektiv inre induktivitet  $C_i$ 

Allmänt

Maximal ytemperatur på kåpan

Installation, idrifttagning

Underhåll

**Speciella förutsättningar**

Elektrostatisk uppladdning

**Elektriska apparater för explosionsfarliga områden**

för användning i explosionsfarliga områden med brännbart damm

ZELM 03 ATEX 0128 X

CE0102

Ex II 1D Ex iaD 20 T 108 °C (226,4 °F)

94/9/EG

IEC 61241-11:2002: Utkast; prEN61241-0:2002

Antändningsskyddsklass Egensäkerhet "ID"

Begränsning genom nedan angivna villkor

NJ 10-22-N...

≤ 130 nF ; Hänsyn har tagits till en kabellängd på 10 m.

≤ 100 μH ; Hänsyn har tagits till en kabellängd på 10 m.

Apparaten skall användas i enlighet med vad som anges i databladet och i denna bruksanvisning.

EG-typgodkännandet skall beaktas.

Dessa speciella villkor skall beaktas.

Kåpens maximala ytemperatur framgår av EG-typgodkännandet.

De lagar, direktiv och normer, som gäller för den planerade användningen skall beaktas.

Egensäkerheten är endast säkerställd i vid ett motsvarande tillhörigt driftshjälpmedel och i enlighet med ett intyg om egensäkerhet.

Det tillhörande driftshjälpmedlet skall minst uppfylla kraven i kategori IIB eller iaD. På grund av möjliga antändningsrisker, som kan uppstå på grund av fel och/eller transienta strömmar i potentialutjämnningssystemet är en galvanisk separering i försörjnings- och signalströmkretsen att föredra. Tillhöriga driftshjälpmedel utan galvanisk separering får bara användas om motsvarande krav enligt IEC 60079-14 iaktas. Den egensäkra strömkretsen skall vara säkrad mot blixtnedslag.

Vid användning i skiljeväggen mellan zon 20 och zon 21 eller zon 21 och zon 22 får sensorn inte utsättas för några mekaniska risker och vara tätad på ett sådant sätt att skiljeväggens skyddande funktion inte påverkas. Gällande riktlinjer och normer skall beaktas.

Inga ändringar får göras på apparater, som används i explosionsfarliga områden. Dessa apparater får inte repareras.

Anslutningsledningarna skall läggas ut enligt EN 50281-1-2 och får inte utsättas för friktion under den vanliga driften..