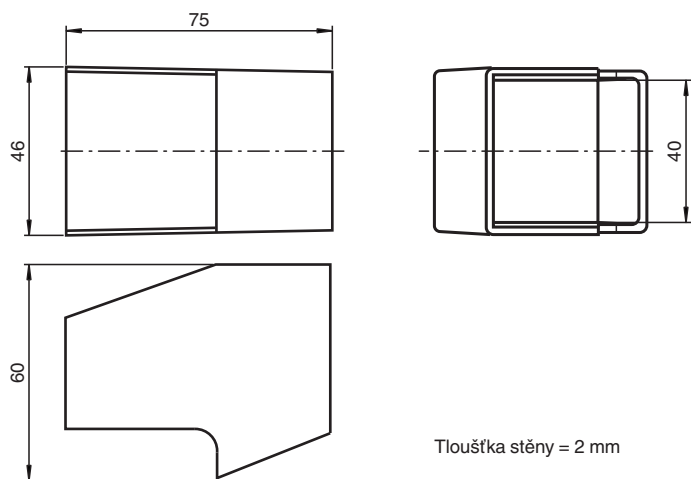


Ochranný kryt SH-F35

Ochranný kryt pro mechanickou ochranu a pro použití v podmínkách se zvýšenou vlhkostí.

Rozměry



Tloušťka stěny = 2 mm

Technické údaje

Schválení a certifikáty

Schválení CCC Pro výrobky s max. provozním napětím ≤ 36 V není nutné povolení. Z tohoto důvodu nejsou opatřeny označením CCC.

Okolní podmínky

Okolní teplota 0 ... 250 °C (32 ... 482 °F)

Mechanické specifikace

Materiál PPS; Ryton R4

Montáž

