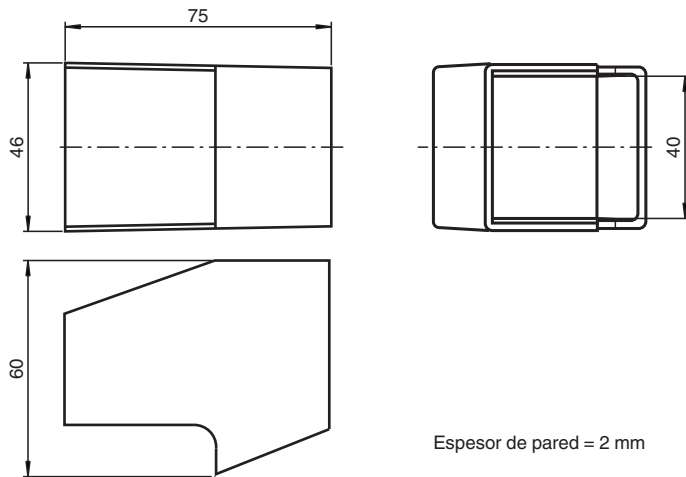


Casquillo protector SH-F35

Cubierta de protección mecánico y con aplicaciones en recintos húmedos

Dimensiones



Datos técnicos

Autorizaciones y Certificados

Autorización CCC

Los productos cuya tensión de trabajo máx. ≤ 36 V no llevan el marcado CCC, ya que no requieren aprobación.

Condiciones ambientales

Temperatura ambiente

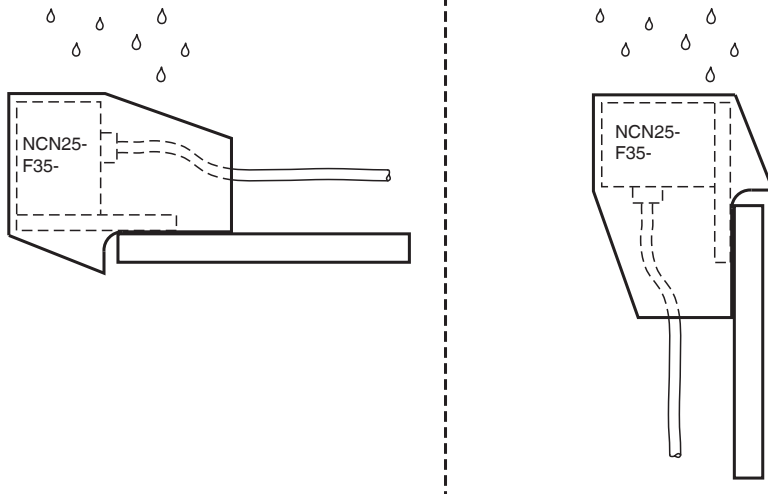
0 ... 250 °C (32 ... 482 °F)

Datos mecánicos

Material

PPS; Ryton R4

Montaje



Fecha de publicación: 2021-02-17 Fecha de edición: 2021-02-17 : 122332_spa.pdf