



Marque de commande

NBN50-FP-B3B-P1-V1

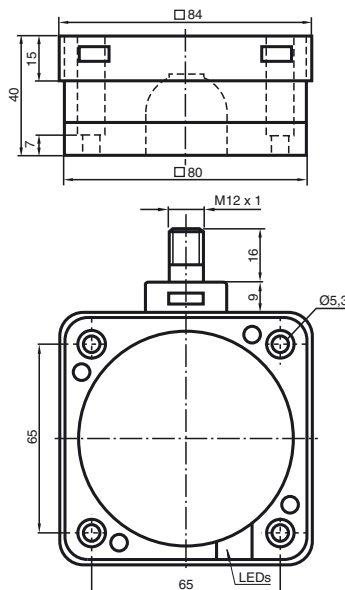
Caractéristiques

- Série de base
- 50 mm, non noyable
- Esclave A/B avec possibilité d'extension d'adressage pour 62 esclaves en tout
- A fermeture/à ouverture, au choix
- Temporisation de mise en marche/arrêt (désactivable)
- Contrôle d'oscillateur

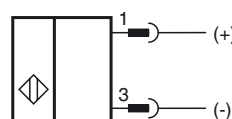
Caractéristiques techniques

Caractéristiques générales	
Fonction de commutation	Normalement ouvert/fermé (NO/NC), programmable
Type de sortie	AS-Interface
Portée nominale s_n	50 mm
Montage	non noyable
Portée de travail s_a	0 ... 40,5 mm
Portée réelle s_r	45 ... 55 mm typ. 50 mm
Facteur de réduction r_{AI}	0,4
Facteur de réduction r_{Cu}	0,3
Facteur de réduction $r_{1,4301}$	0,85
Type de sortie	2 fils
Valeurs caractéristiques	
Tension d'emploi U_B	26,5 ... 31,9 V via système de bus AS-Interface
Fréquence de commutation f	0 ... 80 Hz
Course différentielle H	1 ... 15 typ. 5 %
Protection contre l'inversion de polarité	protégé
Retard à la disponibilité t_v	≤ 1000 ms
Visualisation de la tension d'emploi	LED verte
Visualisation de l'état de commutation	LED jaune
Affichage des dérangements	LED rouge
Conditions environnementales	
Température ambiante	-25 ... 70 °C (-13 ... 158 °F)
Température de stockage	-40 ... 85 °C (-40 ... 185 °F)
Caractéristiques mécaniques	
Type de raccordement	Fiche de connecteur M12 x 1, 4 broches
Matériau du boîtier	PBT
Face sensible	PBT
partie inférieure du boîtier	PBT
Degré de protection	IP67
conformité de normes et de directives	
Conformité aux normes	
Normes	EN 60947-5-2:2007 IEC 60947-5-2:2007
Agréments et certificats	
Agrément UL	cULus Listed, General Purpose
Homologation CSA	cCSAus Listed, General Purpose
agrément CCC	Les produits dont la tension de service est ≤36 V ne sont pas soumis à cette homologation et ne portent donc pas le marquage CCC.

Dimensions



Raccordement



Date de publication: 2019-08-23 12:11 Date d'édition: 2019-08-23 12:11 122880_fra.xml

Instructions de programmation

Adresse 00 Préréglé, modifiable par maître bus ou programmeurs
 Code IO 0
 Code ID A
 Code ID1 7
 Code ID2 E

Bit de données

Bit	Fonction
D0	Etat de commutation
D1	non utilisé
D2	Contrôle de l'oscillateur
D3	non utilisé

Bit de paramétrage

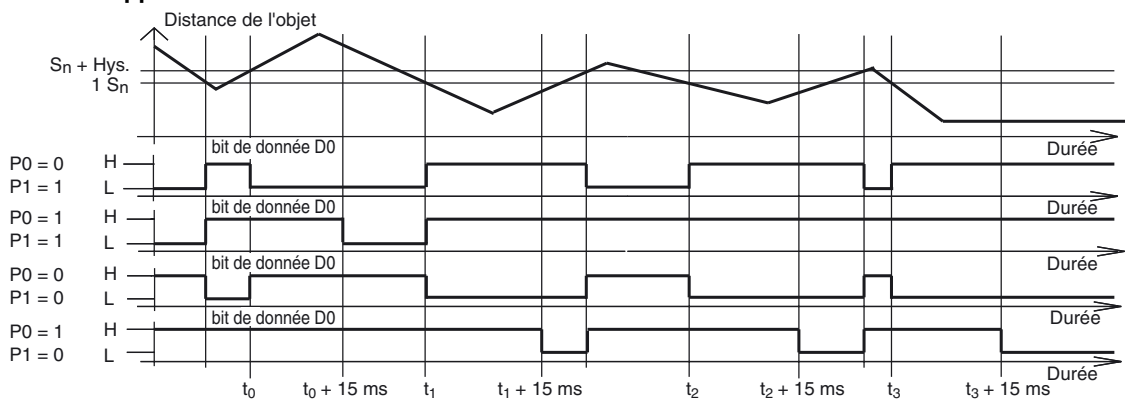
Bit	Fonction
P0	Retard démarrage/arrêt activé*/désactivé
P1	Fonction élément de commutation Contact ouverture*/Contact fermeture
P2	non utilisé
P3	non utilisé

*Réglage standard

Visualisations dépendantes de l'état de fonctionnement

Symptôme	LED rouge (FAULT)	Bit données de D2
fonctionnement normal	arrêt	1
Oscillateur défaillant	clignotant	0
pas de communication	marche	1

Retard à l'appel/retard à la retombée:



Le retard à l'appel/retard à la retombée s'enclenche présélectionné (P0=1). Retard à l'appel de 15 ms, lorsque P0=1 et fonction à fermeture (P1=1). Retard à la retombée de 15 ms, lorsque P0=1 et fonction à ouverture (P1=0).

Date de publication: 2019-08-23 12:11 Date d'édition: 2019-08-23 12:11 122880_fra.xml