



**Marque de commande**

**NBB50-FP-B3B-P1-V1**

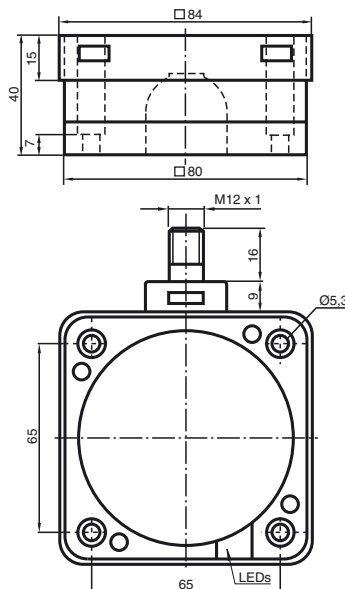
**Caractéristiques**

- Série de base
- Esclave A/B avec possibilité d'extension d'adressage pour 62 esclaves en tout
- A fermeture/à ouverture, au choix
- Temporisation de mise en marche/arrêt (désactivable)
- Contrôle d'oscillateur

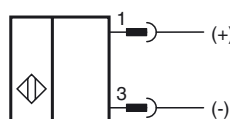
**Caractéristiques techniques**

<b>Caractéristiques générales</b>	
Fonction de commutation	Normalement ouvert/fermé (NO/NC), programmable
Type de sortie	AS-Interface
Portée nominale $s_n$	50 mm
Montage	noyable
Portée de travail $s_a$	0 ... 40,5 mm
Portée réelle $s_r$	45 ... 55 mm typ. 50 mm
Facteur de réduction $r_{AI}$	0,38
Facteur de réduction $r_{Cu}$	0,35
Facteur de réduction $r_{1,4301}$	0,83
Type de sortie	2 fils
<b>Valeurs caractéristiques</b>	
Tension d'emploi $U_B$	26,5 ... 31,9 V via système de bus AS-Interface
Fréquence de commutation $f$	0 ... 80 Hz
Course différentielle $H$	1 ... 15 typ. 5 %
Protection contre l'inversion de polarité	protégé
Retard à la disponibilité $t_v$	≤ 1000 ms
Visualisation de la tension d'emploi	LED verte
Visualisation de l'état de commutation	LED jaune
Affichage des dérangements	LED rouge
<b>Conditions environnementales</b>	
Température ambiante	-25 ... 70 °C (-13 ... 158 °F)
Température de stockage	-40 ... 85 °C (-40 ... 185 °F)
<b>Caractéristiques mécaniques</b>	
Type de raccordement	connecteur M12 x 1, 4 broches
Matériau du boîtier	PBT
Face sensible	PBT
partie inférieure du boîtier	PBT
Degré de protection	IP67
<b>conformité de normes et de directives</b>	
Conformité aux normes	
Normes	EN 60947-5-2:2007 IEC 60947-5-2:2007
<b>Agréments et certificats</b>	
Agrément UL	cULus Listed, General Purpose
Homologation CSA	cCSAus Listed, General Purpose
agrément CCC	Les produits dont la tension de service est ≤36 V ne sont pas soumis à cette homologation et ne portent donc pas le marquage CCC.

**Dimensions**

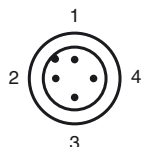


**Raccordement**



Date de publication: 2019-08-23 12:11 Date d'édition: 2019-08-23 12:2881\_fra.xml

Pinout



Couleur des fils selon EN 60947-5-2

1	BN
2	WH
3	BU
4	BK

**Instructions de programmation**

Adresse 00 Préréglé, modifiable par maître bus ou programmeurs

Code IO 0  
 Code ID A  
 Code ID1 7  
 Code ID2 E

**Bit de données**

Bit	Fonction
D0	Etat de commutation
D1	non utilisé
D2	Contrôle de l'oscillateur
D3	non utilisé

**Bit de paramétrage**

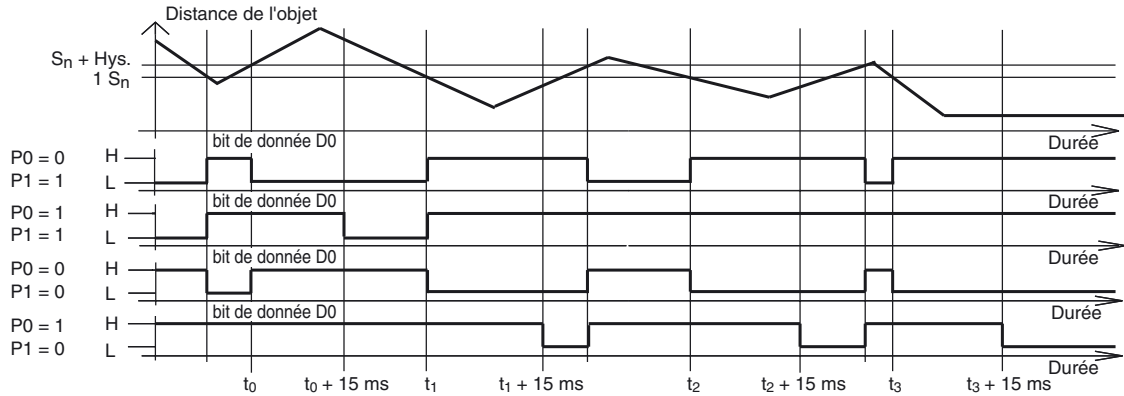
Bit	Fonction
P0	Retard démarrage/arrêt activé*/désactivé
P1	Fonction élément de commutation Contact ouverture*/Contact fermeture
P2	non utilisé
P3	non utilisé

\*Réglage standard

Visualisations dépendantes de l'état de fonctionnement

Symptome	LED rouge (FAULT)	Bit de données D2
fonctionnement normal	arrêt	1
Oscillateur défaillant	clignotant	0
pas de communication	marche	1

Retard à l'appel/retard à la retombée:



Le retard à l'appel/retard à la retombée s'enclenche présélectionné (P0=1). Retard à l'appel de 15 ms, lorsque P0=1 et fonction à fermeture (P1=1). Retard à la retombée de 15 ms, lorsque P0=1 et fonction à ouverture (P1=0).