



CE
0102

Objednací název

NCN50-FP-N0-P1M

- Komfortní řada
- 50 mm ne v jedné rovině

Technická data

Všeobecné specifikace

Funkce spínacího prvku		NAMUR rozpínací kontakt
Spínací vzdálenost	s_n	50 mm
Montáž		ne v jedné rovině
Polarita výstupu		NAMUR
Pracovní rozsah	s_a	0 ... 40,5 mm
Redukční součinitel r_{Al}		0,4
Redukční součinitel r_{Cu}		0,35
Redukční součinitel $r_{nerez\ ocel\ 1.4301}$		0,8

Charakteristické hodnoty

Instalační podmínky		
A		40 mm
B		150 mm
F		240 mm
Jmenovité napětí	U_o	8 V
Spínací frekvence	f	0 ... 80 Hz
Hystereze	H	0 ... 5 typ. 3 %
Ochrana proti přepólování		ochrana proti přepólování
Ochrana proti zkratu		ano
Spotřeba proudu		
Nedošlo k detekci měřicí desky		≥ 3 mA
Proběhla detekce měřicí desky		≤ 1 mA
Prodleva připravenosti k provozu	t_v	≤ 20 ms
Indikace stavu sepnutí		LED dioda, žlutá

Soulad s normami

Podle normy o elektromagnetické kompatibilitě	IEC / EN 60947-5-2:2004; NE 21
Normy	DIN EN 60947-5-6 (NAMUR)

Okolní podmínky

Teplota okolí	-25 ... 100 °C (-13 ... 212 °F)
Teplota při skladování	-40 ... 100 °C (-40 ... 212 °F)

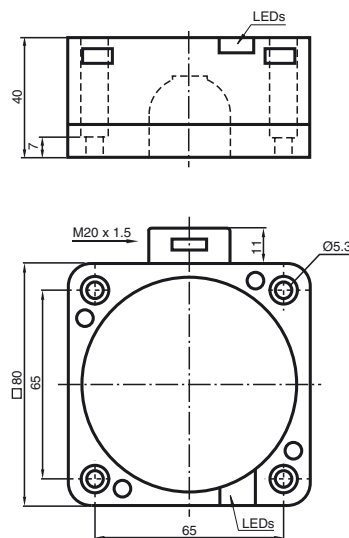
Mechanické specifikace

Průřez žíly vodiče	až 2,5 mm ²
Materiál pouzdra	Polybutylterefalát
Čelní plocha	Polybutylterefalát
Třída ochrany	IP67

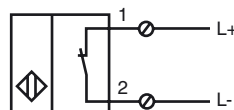
Všeobecné informace

Použití v prostoru s nebezpečím výbuchu	viz návod k provozu
Kategorie	2G

Rozměry



Připojení



ATEX 2G

Návod k provozu

Kategorie přístroje 2G

Osvědčení ES o zkoušce typového vzoru

Označení CE

Značení ATEX

Soulad se směrnicemi

Normy

Přiřazený typ

Efektivní vnitřní kapacita C_i Efektivní vnitřní indukčnost L_i

Všeobecně

Teplota okolí

Instalace, uvedení do provozu

Údržba

Zvláštní podmínky

Elektrostatický náboj

Elektrické provozní prostředky pro oblasti ohrožené nebezpečím výbuchu

k použití v oblastech ohrožených nebezpečím výbuchu obsahujících plyn, páru, rozprášenou mlhu

PTB 00 ATEX 2032 X

 0102 II 2G EEx ia IIC T6

94/9/EG

EN 50014:1997, EN 50020:1994

Stupeň ochrany proti zápalu typickou vlastní bezpečností

Použití je omezeno následujícími podmínkami

NCN50-FP-N0..

≤ 220 nF ; Je brána v úvahu délka kabelu 10 m.

≤ 360 μH ; Je brána v úvahu délka kabelu 10 m.

Provozní prostředek je třeba provozovat v souladu s údaji v katalogovém listu technických parametrů a v souladu s tímto návodem k provozu. Je nutno respektovat EU osvědčení o typové zkoušce konstrukčního vzoru. Je nutno dodržovat zvláštní podmínky!

Rozsahy teplot v závislosti na teplotní třídě lze nalézt v EU osvědčení o typové zkoušce konstrukčního vzoru.

Je nutno respektovat příslušné zákony popř. směrnice a normy, jež se týkají použití resp. plánovaného účelu nasazení. Charakteristická vlastní bezpečnost je zajištěna pouze ve společném zapojení s odpovídajícím způsobem přiřazeným provozním prostředkem a podle průkazného dokladu typické vlastní bezpečnosti.

U provozních prostředků, které jsou provozovány v oblastech ohrožených nebezpečím výbuchu, nesmí být prováděna žádná změna a úprava.

Opravy těchto provozních prostředků nejsou možné.

Při použití ve skupině IIC je nutno vyloučit nepřípustné elektrostatické náboje na dílech plastové skříně.