



Codifica d'ordine

NCN50-FP-N0-P1M

Caratteristiche

- Linea comfort
- 50 mm non allineato

Dati tecnici

Dati generali

Funzione di un elemento di commutazione		Contatto NC NAMUR
Distanza di comando misura	s_n	50 mm
Montaggio incorporato		non incorporab.
Polarità d'uscita		NAMUR
Distanza di comando sicura	s_a	0 ... 40,5 mm
Fattore di riduzione r_{Al}		0,4
Fattore di riduzione r_{Cu}		0,35
Fattore di riduzione $r_{1,4301}$		0,8

Dati specifici

Condizioni di montaggio		
A		40 mm
B		150 mm
F		240 mm
Tensione nominale	U_o	8 V
Frequenza di commutazione	f	0 ... 80 Hz
Isteresi	H	0 ... 5 tipico 3 %
Protezione da scambio di polarità		polarità protetta
Protezione da cortocircuito		sì
Consumo corrente		
Lastra di misura non rilevata		≥ 3 mA
Lastra di misura rilevata		≤ 1 mA
Ritardo di disponibilità	t_v	≤ 20 ms
Display stato elettrico		LED, giallo

Conformità alle norme

EMC secondo	IEC / EN 60947-5-2:2004; NE 21
Norme	DIN EN 60947-5-6 (NAMUR)

Condizioni ambientali

Temperatura ambiente	-25 ... 100 °C (-13 ... 212 °F)
Temperatura di magazzino	-40 ... 100 °C (-40 ... 212 °F)

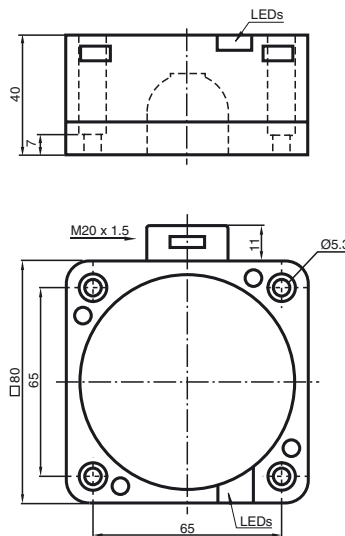
Dati meccanici

Sezione filo	fino a 2,5 mm ²
Materiale della scatola	PBT
Superficie anteriore	PBT
Grado di protezione	IP67

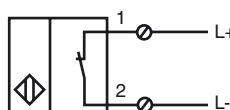
Informazioni generali

Uso en área Ex:	vedere le istruzioni per l'uso
Categoria	2G

Dimensioni



Allacciamento



Data di edizione: 2015-02-24 11:16 Data di stampare: 2015-02-25 12:28:97_ita.xml

ATEX 2G

Istruzioni per l'uso

Categoria di apparecchio 2G

Attestato di certificazione CE

Marcatura CE

Marcatura ATEX

Conformità alle direttive

Norme

Tipo correlato

Capacità interna effettiva C_i Induttanza interna effettiva C_i

Informazioni generali

Temperatura ambiente

Installazione, messa in servizio

Manutenzione

Condizioni particolari

Carica elettrostatica

Impianti elettrici per luoghi con rischio di esplosione

per l'utilizzo in luoghi con pericolo di esplosione di sostanze sotto forma di gas, vapore e nebbia

PTB 00 ATEX 2032 X

CE 0102

II 2G EEx ia IIC T6

94/9/EG

EN 50014:1997, EN 50020:1994

Modo di protezione sicurezza intrinseca

Limitazione dovuta alle condizioni menzionate qui di seguito

NCN50-FP-N0..

 ≤ 220 nF ; E' considerata una lunghezza del cavo di 10 m. ≤ 360 μ H ; E' considerata una lunghezza del cavo di 10 m.

L'impianto deve essere fatto funzionare rispettando le indicazioni della scheda tecnica e di queste istruzioni per l'uso. Deve essere rispettato l'attestato di omologazione CE Devono essere osservate le condizioni particolari!

Gli intervalli di temperatura dipendenti dalla classe di temperatura sono riportati nel certificato di prova di omologazione .

Devono essere osservate le leggi, le direttive e le norme pertinenti all'utilizzo o all'applicazione prevista. La sicurezza intrinseca è garantita solamente dal collegamento agli impianti corrispondenti e conformemente alla prova della sicurezza intrinseca.

Le macchine che vengono utilizzate in luoghi con pericolo di esplosione non devono essere modificate.

Non sono possibili riparazioni di queste macchine.

In caso di utilizzo nel gruppo IIC devono essere evitate cariche elettrostatiche non ammesse di parti dell'involucro in plastica.