



CE  
0102

### Opis zamówienia

NCN50-FP-N0-P1M

### Cechy

- Seria komfort
- 50 mm niezabudowany

## Dane techniczne

### Dane ogólne

Funkcja elementów przełączających	NAMUR, NC
Nominalny zasięg działania	$s_n$ 50 mm
Instalacja	niezabudowany
Polaryzacja wyjściowa	NAMUR
Zapewniony dystans działania	$s_a$ 0 ... 40,5 mm
Współczynnik redukcyjny $r_{Al}$	0,4
Współczynnik redukcyjny $r_{Cu}$	0,35
Współczynnik redukcyjny $r_{1,4301}$	0,8

### Parametry

warunki montażu	
A	40 mm
B	150 mm
F	240 mm
Napięcie znamionowe	$U_o$ 8 V
Częstotliwość przełączania	f 0 ... 80 Hz
histereza	H 0 ... 5 typ. 3 %
Ochrona przed złą polaryzacją	ochrona przed odwrotną polaryzacją
Ochrona przed zwarcieniem	tak
Pobór prądu	
Płyta pomiarowa nie wykryta	$\geq 3$ mA
Płyta pomiarowa wykryta	$\leq 1$ mA
Opóźnienie gotowości	$t_v$ $\leq 20$ ms
Wskaźnik stanu przełączenia	Złota dioda

### Zgodność norm

Kompatybilność elektromagnetyczna zgod-	IEC / EN 60947-5-2:2004; NE 21
nie z	
Normy	DIN EN 60947-5-6 (NAMUR)

### Warunki otoczenia

Temperatura otoczenia	-25 ... 100 °C (-13 ... 212 °F)
Temperatura składowania	-40 ... 100 °C (-40 ... 212 °F)

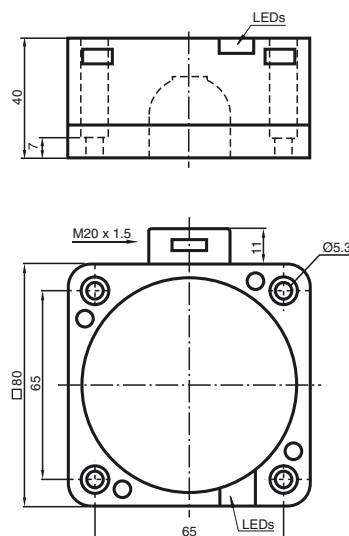
### Dane mechaniczne

Przekrój poprzeczny żył	do 2,5 mm <sup>2</sup>
Materiał obudowy	PBT
Powierzchnia pomiarowa	PBT
Rodzaj ochrony	IP67

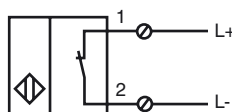
### Informacje ogólne

Zastosowanie w przestrzeniach zagrożonych wybuchem	patrz instrukcja obsługi
Kategoria	2G

## Wymiary



## Przyłącze



**ATEX 2G**

Instrukcja obsługi

**Kategoria urządzenia 2G**

Zaświadczenie EG dot. sprawdzenia danego typu modelu

Oznakowanie CE

Oznaczenie ATEX

zgodność z wytycznymi

Normy

Przyporządkowany typ

Efektywna pojemność wewnętrzna  $C_i$ Efektywna indukcyjność wewnętrzna  $L_i$ 

Informacje ogólne

Temperatura otoczenia

Instalacja, uruchomienie

Konserwacja, serwis

**Szczególne warunki**

Wyładowanie elektrostatyczne

**Urządzenia elektryczne dla przestrzeni zagrożonych wybuchem**

do użytku w przestrzeniach zagrożonych wybuchem gazu, oparów i mgły.

PTB 00 ATEX 2032 X

CE 0102

 II 2G EEx ia IIC T6

94/9/EG

EN 50014:1997, EN 50020:1994

Zabezpieczenie przed zapłonem - wykonanie iskrobezpieczne

ograniczenie przez następujące warunki

NCN50-FP-N0..

≤ 220 nF ; Uwzględniona długość kabla 10 m.

≤ 360 μH ; Uwzględniona długość kabla 10 m.

Urządzenie należy używać zgodnie z danymi katalogowymi oraz danymi zawartymi w tej instrukcji obsługi. Należy przestrzegać certyfikatu badania prototypu WE.

Należy przestrzegać warunków szczególnych!

Zakres temperatury, w zależności od klasy temperaturowej, podany jest w certyfikacie badania prototypu WE.

Należy przestrzegać przepisów prawnych i/lub rozporządzeń i norm regulujących użycie lub też użycia zgodnego z przeznaczeniem. Iskrobezpieczność urządzeń jest gwarantowana jedynie w przypadku podłączenia z urządzeniem przynależnym, które posiada zaświadczenie o wykonaniu iskrobezpiecznym.

Nie wolno dokonywać żadnych zmian przy urządzeniach przeznaczonych do pracy w przestrzeniach zagrożonych wybuchem.

Wykonywanie napraw tych urządzeń nie jest możliwe.

Podczas zastosowania w grupie IIC należy unikać niedopuszczalnego wyładowania elektrostatycznego elementów obudowy wykonanych z tworzywa sztucznego.