



CE
0102

Designação para encomenda

NCN50-FP-N0-P1M

Características

- série de conforto
- 50 mm não nivelado

Dados técnicos

Dados gerais

Função do elemento de comutação	Contacto de ruptura NAMUR
Intervalo de comutação	s_n 50 mm
Montagem	não nivelado
Polaridade de saída	NAMUR
Intervalo seguro de comutação	s_a 0 ... 40,5 mm
Factor de redução r_{AI}	0,4
Factor de redução r_{Cu}	0,35
Factor de redução $r_{1,4301}$	0,8

Dados característicos

Condições de montagem	
A	40 mm
B	150 mm
F	240 mm
Tensão nominal	U_o 8 V
Frequência de comutação	f 0 ... 80 Hz
Histerese	H 0 ... 5 tipo 3 %
Protecção contra as inversões da polaridade	protecção contra polaridade inversa
Protecção contra curto-circuito	sim
Consumo de corrente	
Placa de medição não abrangida	≥ 3 mA
Placa de medição abrangida	≤ 1 mA
Retardamento de prontidão	t_v ≤ 20 ms
Indicação do estado de comutação	LED, amarelo

Conformidade com as normas

de acordo EMV	IEC / EN 60947-5-2:2004; NE 21
Normas	DIN EN 60947-5-6 (NAMUR)

Condições ambiente

Temperatura ambiente	-25 ... 100 °C (-13 ... 212 °F)
Temperatura de armazenamento	-40 ... 100 °C (-40 ... 212 °F)

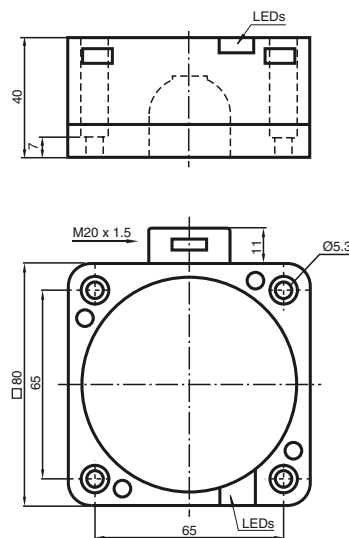
Dados mecânicos

Secção transversal do condutor	até 2,5 mm ²
Material da caixa	PBT
Superfície frotal	PBT
Grau de protecção	IP67

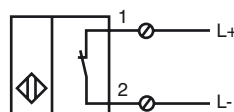
Informações gerais

Aplicação numa área potencialmente explo- siva	ver manual de instruções
Categoria	2G

Dimensões



Conexão eléctrica



ATEX 2G

Manual de instruções

Categoria do aparelho 2G

Certificado de verificação de modelos da UE

Identificação CE

Marcação ATEX

Conformidade com as directivas

Normas

Tipo correspondente

Capacidade interna efectiva C_i Capacidade interna efectiva C_i

Generalidades

Temperatura ambiente

Instalação, colocação em funcionamento

Reparação, manutenção

Condições especiais

Carga electrostática

Meios de produção eléctricos para zonas com perigo de explosão

para utilização em áreas com perigo de explosão devido a gás, vapor, nevoeiro

PTB 00 ATEX 2032 X

CE 0102

II 2G EEx ia IIC T6

94/9/EG

EN 50014:1997, EN 50020:1994

Tipo de protecção de ignição segurança intrínseca

Restrição devido às condições mencionadas de seguida

NCN50-FP-N0..

≤ 220 nF ; Um comprimento do cabo de 10 m deve ser tido em consideração.

≤ 360 μH ; Um comprimento do cabo de 10 m deve ser tido em consideração.

O meio de produção deve ser operado de acordo com os dados na folha de dados e com este manual de instruções. O certificado da UE de verificação do modelo deve ser tido em consideração. As condições especiais devem ser cumpridas!

As gamas de temperatura, dependendo da classe de temperatura, podem ser consultadas no certificado da UE de verificação do modelo.

As leis ou directivas e normas relativas à utilização ou fim aplicativo previsto devem ser tidas em consideração. A segurança intrínseca só é garantida em interligação com o respectivo meio de produção e de acordo com o documento comprovativo da segurança intrínseca.

Não pode ser efectuada qualquer alteração nos meios de produção operados em zonas com perigo de explosões.

Não é possível reparar estes meios de produção.

Ao aplicar no grupo IIC, devem ser evitadas cargas electrostáticas não permitidas nas peças em plástico da caixa.