



CE
0102

Referencia de pedido

NCN50-FP-N0-P1M

Características

- Serie estándar
- 50 mm no enrasado

Datos técnicos

Datos generales

Función del elemento de conmutación	N.C. NAMUR
Distancia de conmutación de medición s_n	50 mm
Instalación	no enrasado
Polaridad de salida	NAMUR
Distancia de conmutación asegurada s_a	0 ... 40,5 mm
Factor de reducción r_{AI}	0,4
Factor de reducción r_{Cu}	0,35
Factor de reducción $r_{1.4301}$	0,8

Datos característicos

Condiciones de montaje	
A	40 mm
B	150 mm
F	240 mm
Tensión nominal U_o	8 V
Frecuencia de conmutación f	0 ... 80 Hz
Histéresis H	0 ... 5 tip. 3 %
Protección contra la inversión de polaridad	protegido
Protección contra cortocircuito	si
Consumo de corriente	
Placa de medición no detectada	≥ 3 mA
Placa de medición detectada	≤ 1 mA
Retardo a la disponibilidad t_v	≤ 20 ms
Indicación del estado de conmutación	LED, amarillo

Conformidad con estándar

Según CEM	IEC / EN 60947-5-2:2004; NE 21
Estándar	DIN EN 60947-5-6 (NAMUR)

Condiciones ambientales

Temperatura ambiente	-25 ... 100 °C (-13 ... 212 °F)
Temperatura de almacenaje	-40 ... 100 °C (-40 ... 212 °F)

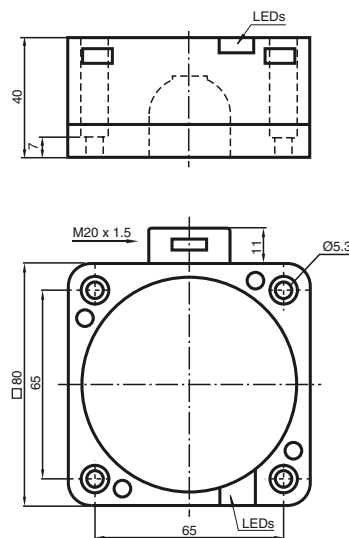
Datos mecánicos

Sección transversal	hasta 2,5 mm ²
Material de la carcasa	PBT
Superficie frontal	PBT
Grado de protección	IP67

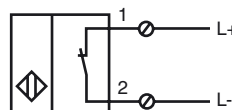
Información general

Aplicación en campo con peligro de explosión	ver Instrucciones de uso
Categoría	2G

Dimensiones



Conexión



ATEX 2G

Instrucciones de uso

Categoría del aparato 2G

Certificado de conformidad CE

Identificación CE

Marcas de ATEX

Conformidad con norma

Estándar

Tipo asignado

Capacidad interna efectiva C_i Inductancia interna efectiva L_i

Generalidades

Temperatura ambiente

Instalación, Puesta en marcha

Conservación, Mantenimiento

Condiciones especiales

Carga electrostática

Aparatos eléctricos para campos con peligro de explosión

para el uso en campos con peligro de explosión por gas, vapor y/o niebla

PTB 00 ATEX 2032 X

 0102 II 2G EEx ia IIC T6

94/9/EG

EN 50014:1997, EN 50020:1994

Tipo de protección contra ignición Seguridad intrínseca

Limitación mediante las condiciones nombradas a continuación

NCN50-FP-N0..

≤ 220 nF ; Se ha tenido en cuenta una longitud del cable de 10 m.

≤ 360 μH ; Se ha tenido en cuenta una longitud del cable de 10 m.

Se debe operar con el aparato de acuerdo con las indicaciones en las hojas de datos y su manual de instrucciones. Debe observarse la Declaración de fábrica CE. Deben cumplirse las Condiciones Especiales!

Deben obtenerse de la Declaración de fábrica CE los rangos de temperatura, dependiente de la clase de temperatura.

Deben observarse las leyes y normas correspondientes para la aplicación o el uso planificado. La seguridad intrínseca sólo está permitida en conexión conjunta con el aparato adecuado correspondiente y según el Certificado de seguridad intrínseca.

En los aparatos que operan en campos con peligro de explosión no debe realizarse ningún cambio.

No es posible realizar reparaciones en estos aparatos.

En el uso del grupo IIC deben evitarse cargas electrostáticas indebidas de las partes de la carcasa de plástico.