



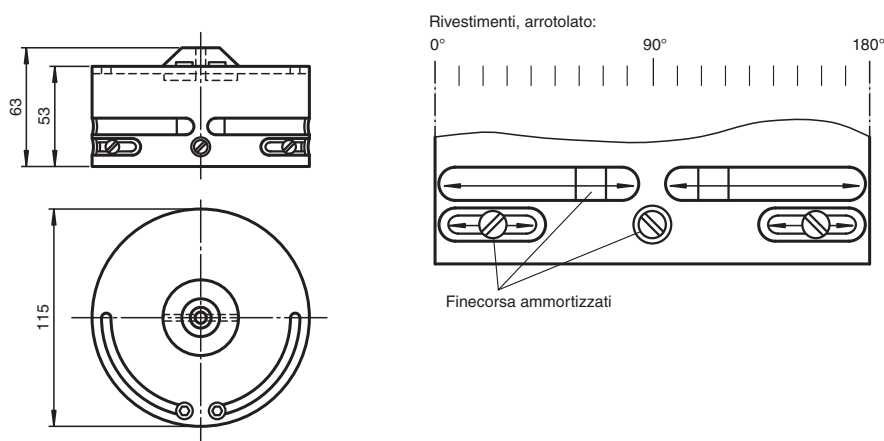
## Attuatore

### BT115B

- 3 posizioni di riscontro con un sensore doppio della serie F31 possibili
- Livello di attenuazione superiore e inferiore a regolazione continua
- Interruttore fisso a bandiera
- 2 x due interruttori a bandiera spostati di 90°, spostabili di 90°
- Adatto a motori con rotazione a destra e a sinistra

Attuatore per la serie F31

## Dimensioni



## Dati tecnici

### Dati generali

Diametro dell'anello	max. 105 mm
Altezza dell'anello elastico di sicurezza	max. 5 mm

### Condizioni ambientali

Temperatura ambiente	-25 ... 70 °C (-13 ... 158 °F)
----------------------	--------------------------------

### Dati meccanici

Diametro d'onda	< 90 mm
Altezza d'onda	30 mm e 50 mm
Schema dei fori di fissaggio	30 x 130 mm

### Materiale

Custodia	POM
Distanziatore	PA (2 pezzi, spesso 10 mm)
Vite di collegamento	Per attuatori: 1.4305 / AISI 303 (1 pezzo M6 x 35) per sensori -F31: 1.4305 / AISI 303 (2 pezzi M5 x 16, (2 pezzi M5 x 12)
Bandierina di comando	Acciaio inox 1.4305 / AISI 303 (integrato)