

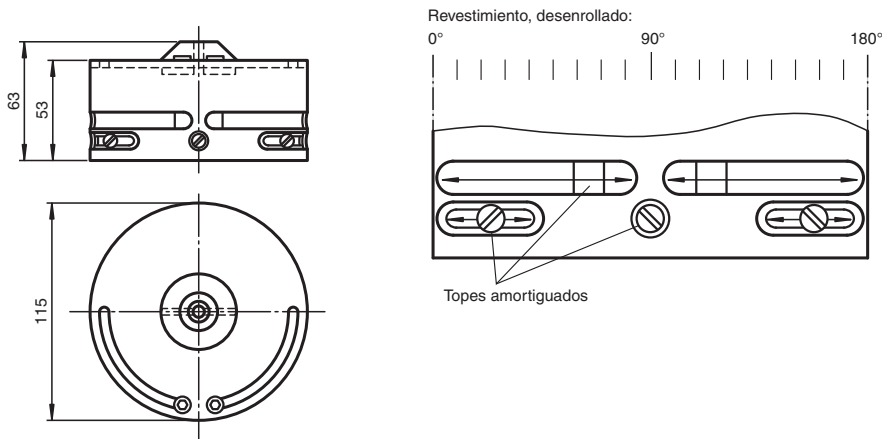


## Actuador BT115B

- 3 posiciones de indicación de retorno posibles con el sensor doble de la serie F31
- Nivel de amortiguación inferior y superior ajustables sin pasos
- Un cono de mando fijo
- 2 x dos conos de mando de distancia, reubicables en 90°, desplazables en 90°
- Apto para mandos con giro a la izquierda y derecha

Actuador para la serie F31

### Dimensiones



### Datos técnicos

Datos generales	
Diámetro de ondas	max. 105 mm
Colisis de fijación	max. 5 mm
Condiciones ambientales	
Temperatura ambiente	-25 ... 70 °C (-13 ... 158 °F)
Datos mecánicos	
Diámetro de ondas	< 90 mm
Altura de ondas	30 mm y 50 mm
Figura agujeros de fijación	30 x 130 mm
Material	
Carcasa	POM
Disco de distancia	PA (2 piezas, grueso 10 mm)
Tornillo de fijación	para actuador: 1.4305 / AISI 303 (1 pieza M6 x 35) para sensores -F31: 1.4305 / AISI 303 (4 piezas M5) (2 piezas M5 x 12)
Cono de mando	Acero inoxidable 1.4305 / AISI 303 (integrado)

Fecha de publicación: 2020-03-31 Fecha de edición: 2020-06-29 : 122900\_spa.pdf

Consulte "Notas generales sobre la información de los productos de Pepperl+Fuchs".

Pepperl+Fuchs Group  
www.pepperl-fuchs.com

EE. UU.: +1 330 486 0001  
fa-info@us.pepperl-fuchs.com

Alemania: +49 621 776 1111  
fa-info@de.pepperl-fuchs.com

Singapur: +65 6779 9091  
fa-info@sg.pepperl-fuchs.com

**PF** PEPPERL+FUCHS