



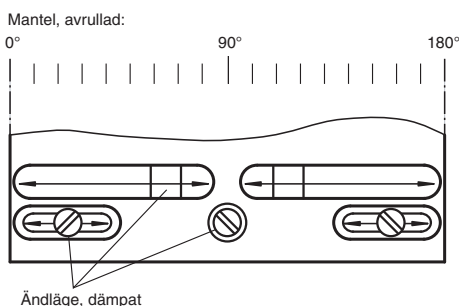
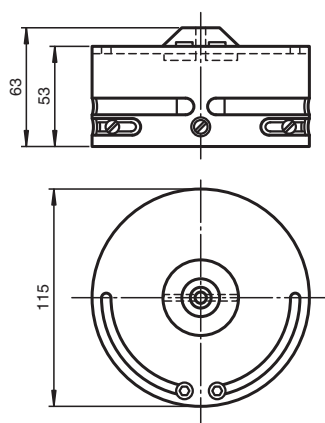
Manövrering

BT115B

- 3 positions-svarsmeddelandepositioner med en dubbelsensor serie F31 möjliga
- Övre och nedre dämpningsplan steglöst inställningsbart
- En fast aktiveringsfana
- 2 x två 90° förskjutna, 90° förskjutningsbara aktiveringsfanor
- Lämpad för höger- och vänsterroterande drivningar

Manövrering för byggserie F31

Mått



Tekniska data

Allmänna specifikationer	
Ringdiameter	max. 105 mm
Stoppninghöjd	max. 5 mm
Omgivningsförhållande	
Omgivningstemperatur	-25 ... 70 °C (-13 ... 158 °F)
Mekaniska specifikationer	
Axeldiameter	< 90 mm
Axelhöjd	30 mm och 50 mm
Befästningshålbild	30 x 130 mm
Material	
Stomme	POM
Distansskiva	PA (2 st., 10 mm tjock)
Befästningsskruv	för manövrering: 1.4305 / AISI 303 (1 M6 x 35) för sensorer -F31: 1.4305 / AISI 303 (2 st. M5 x 16, (2 st. M5 x 12)
Manöverflagga	Rostfritt stål 1.4305 / AISI 303 (integrerad)

Kungörese datum: 2020-03-31 Datum för utgåva: 2020-06-29 : 122900_swe.pdf

Se "Allmänna kommentarer om produktinformationen från Pepperl+Fuchs".

Pepperl+Fuchs Group
www.pepperl-fuchs.com

USA: +1 330 486 0001
fa-info@us.pepperl-fuchs.com

Tyskland: +49 621 776 1111
fa-info@de.pepperl-fuchs.com

Singapore: +65 6779 9091
fa-info@sg.pepperl-fuchs.com

PF PEPPERL+FUCHS