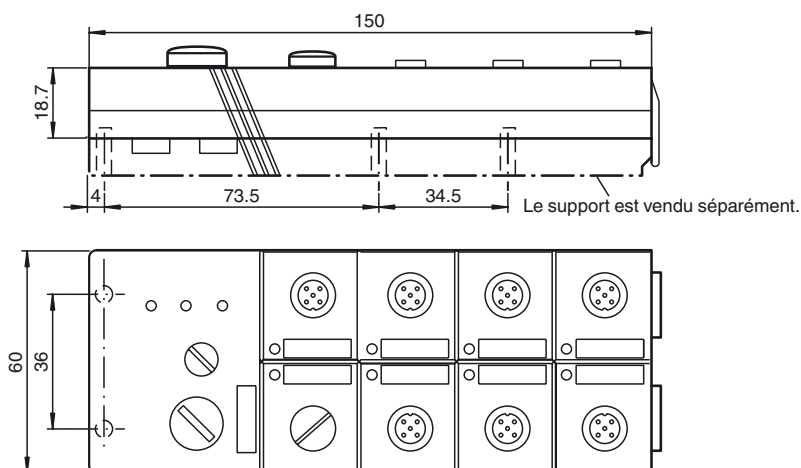




Dimensions



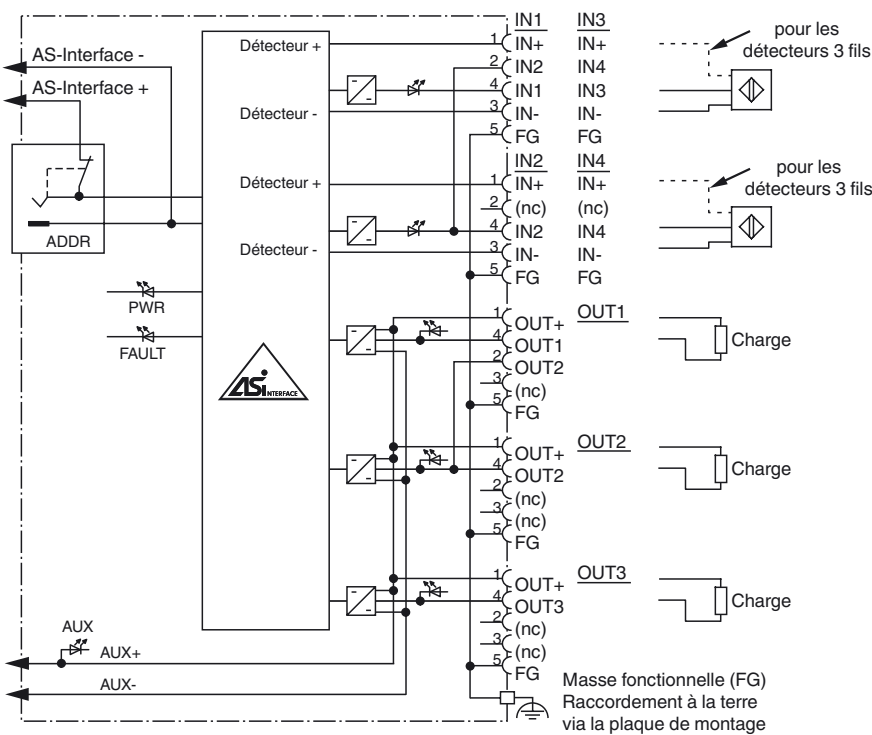
Marque de commande

VBA-4E3A-G2-ZA0/EA0
Module plat G2
4 entrées (NPN) et 3 sorties statiques

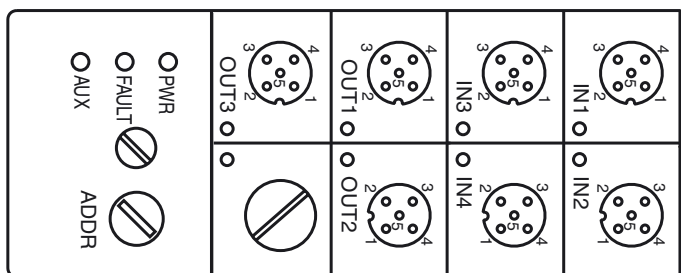
Fonction

- Certificat AS-Interface
- Degré de protection IP67
- Esclave A/B avec possibilité d'extension d'adressage pour 62 esclaves en tout
- Jack d'adressage
- Connexion par câble plat selon la technique de branchement direct, cheminement variable du câble plat
- Surveillance de communication
- Entrées pour capteurs 2, 3 et 4 fils
- Alimentation des sorties 2 partir de la tension auxiliaire externe
- Alimentation des entrées depuis l'interface AS
- Possibilité de mise à la terre (PE)
- Affichage fonctionnel pour bus, tension auxiliaire externe, entrées et sorties
- Détection de surcharge de l'alimentation capteur
- Détection de surcharge en sortie

Raccordement électrique



Visualisation / Eléments de réglage



Date de publication: 2019-01-09 10:26 Date d'édition: 2019-01-09 122966_fra.xml

Caractéristiques techniques**Caractéristiques générales**

type esclave	Esclave A/B
numéro de fichier UL	E87056

Éléments de visualisation/réglage

LED FAULT	affichage des erreurs ; LED rouge rouge : erreur de communication ou l'adresse est 0 rouge clignotant : surcharge alimentation du capteur ou sorties
LED PWR	Tension AS-Interface; LED verte
LED AUX	tension auxiliaire ext. U_{AUX} ; LED verte
LED IN	état de commutation (entrée) ; 4 LEDs jaune
LED OUT	état de commutation (sortie) ; 3 LEDs jaune

Caractéristiques électriques

tension auxiliaire (sortie)	U_{AUX}	20 ... 30 V DC PELV (classe de protection 3 selon VDE 0106/IEC 364-4-41)
Tension assignée d'emploi	U_e	26,5 ... 31,6 V d'AS-Interface
Courant assigné d'emploi	I_e	≤ 40 mA (sans détecteurs) / max. 240 mA
Classe de protection		III

Entrée

nombre/type	4 entrées pour capteurs à 2 ou 3 fils (NPN), DC ou 2 entrées pour capteurs à 4 fils (NPN), DC
Alimentation	de AS-Interface
Tension	21 ... 31 V
intensité de courant maximal admissible	= 200 mA ($T_B = 40^\circ\text{C}$), = 150 mA ($T_B = 60^\circ\text{C}$), résistant à la surcharge et aux courts-circuits
Courant d'entrée	≤ 8 mA (limitation interne)
Point de commutation	selon DIN EN 61131-2 (Typ 2)
0 (non amorti)	≤ 2 mA
1 (amorti)	≥ 4 mA

Sortie

nombre/type	3 sorties électroniques, NPN, résistant à la surcharge et aux courts-circuits
Alimentation	provenant de la tension auxiliaire externe U_{AUX}
Courant	1 A par sortie
Tension	≥ ($U_{AUX} - 0,5\text{ V}$)

Indications pour la programmation

profil	S-7.A.2
Code IO	7
Code ID	A
Code ID1	7
Code ID2	2

Bit de donnée (fonction via l'AS-Interface)	entrée	sortie
D0	IN1	OUT1
D1	IN2	OUT2
D2	IN3	OUT3
D3	IN4	-

Bit de paramètre (programmable via l'AS-Fonction Interface)

P0	non utilisé
P1	non utilisé
P2	non utilisé
P3	non utilisé

Conditions environnementales

Température ambiante	-25 ... 60 °C (-13 ... 140 °F)
Température de stockage	-25 ... 85 °C (-13 ... 185 °F)

Caractéristiques mécaniques

Degré de protection	IP67 selon EN 60529
Raccordement	Technique de pénétration câble plat jaune / câble plat noir entrées / sorties : connecteur coaxial M12
Masse	150 g
Fixation	platine de montage

Indication

Pour les détecteurs 4 fils, il convient d'utiliser uniquement des fentes enfichables de type IN1 ou IN3 pour les entrées 1+2 ou 3+4 (reliées en interne).

Fonction

Le VBA-4E3A-G2-ZA0/EA0 est un module AS-Interface doté de 4 entrées et de 3 sorties. Des contacts mécaniques (par ex. des boutons-poussoirs) ainsi que des détecteurs à 2, 3 et 4 fils peuvent être connectés aux entrées. Les sorties sont des sorties électroniques, qui peuvent être conjointement chargées à 24 V CC et 1 A par sortie.

Le module plat IP67 convient parfaitement à une utilisation sur le terrain. Une prise d'adressage est intégrée au module.

Les connexions aux détecteurs/actionneurs sont réalisées par des connecteurs à vis M12 x 1. Une LED correspondant à chaque voie située sur le haut du module indique l'état de commutation actuel. De même, une LED est fournie pour contrôler les communications AS-Interface et indiquer que le module possède l'adresse 0. Des LED sont également fournies pour indiquer la tension AS-Interface et la présence d'une alimentation externe.

Le support de montage U-G2FF est normalement utilisé pour le raccordement du câble plat AS-Interface et de l'alimentation 24 V CC externe. La conception spéciale de ce support permet à l'utilisateur de brancher le câble plat des deux côtés.

L'appareil est doté d'une fonction de contrôle des communications chargée de désactiver les sorties en cas d'absence de communication sur la ligne AS-Interface pendant plus de 40 ms.

La fonction d'erreur périphérique permet également de signaler à l'unité maître AS-Interface les surcharges au niveau de l'alimentation interne ou des sorties. Les communications via AS-Interface ne sont pas interrompues.

Remarque :

La plaque de montage du module est vendue séparément.

Accessoire**VBP-HH1-V3.0-KIT**

Appareil portable Interface AS avec accessoires

VBP-HH1

Console de programmation portable

VAZ-PK-1,5M-V1-G

Câble d'adaptateur du module vers la console de programmation portable

VAZ-FK-ED-G2

Capuchon terminal AS-Interface pour modules G2

Composantes système compatibles**U-G2FF**

Socle AS-Interface pour câbles plats (AS-Interface et alimentation auxiliaire)