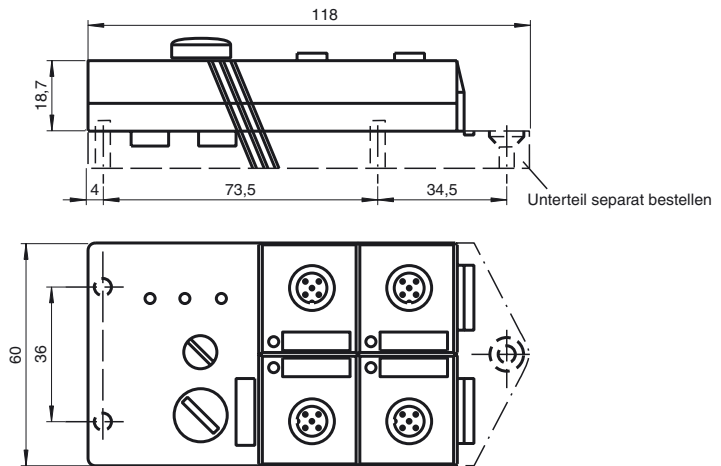
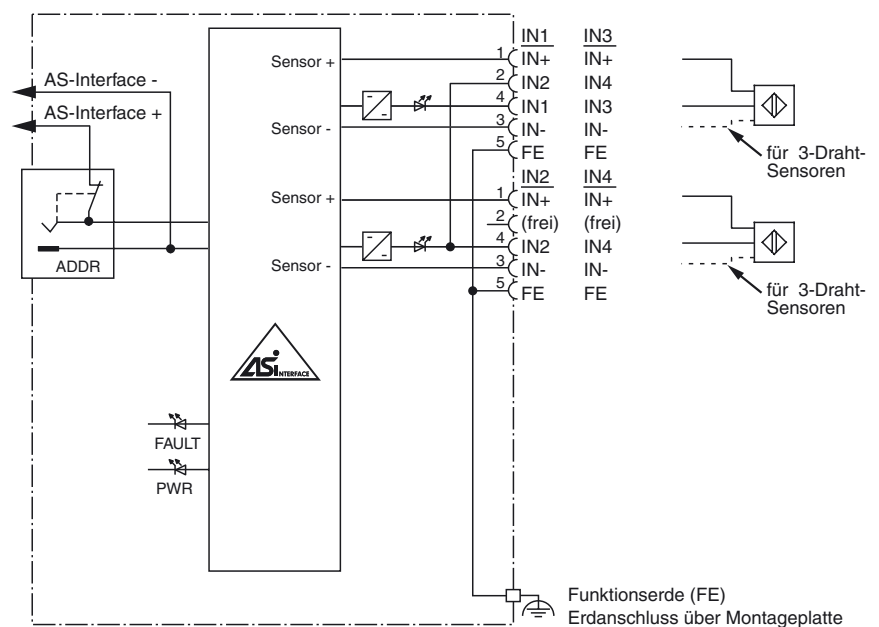




Abmessungen



Elektrischer Anschluss



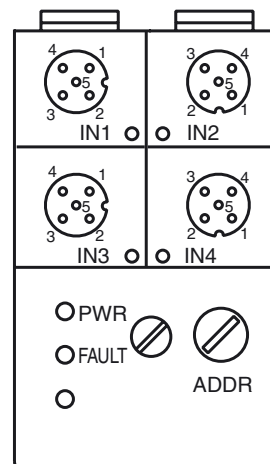
Bestellbezeichnung

VBA-4E-G2-ZA0
G2-Flachmodul
4 Eingänge (NPN)

Merkmale

- AS-Interface-Zertifikat
- Schutzart IP67
- A/B-Slave mit erweiterter Adressiermöglichkeit für bis zu 62 Slaves
- Adressierbuchse
- Flachkabel-Anschluss mit Durchdringungstechnik, variable Flachkabelführung
- Kommunikationsüberwachung
- Eingänge für 2-, 3- und 4-Draht-Sensoren
- Versorgung der Eingänge aus AS-Interface
- Erdanschluss (FE) möglich
- Funktionsanzeige für Bus und Eingänge
- Erkennung von Überlast der Sensorversorgung

Anzeigen / Bedienelemente



Veröffentlichungsdatum: 2019-01-09 10:26 Ausgabedatum: 2019-01-09 12:2968_ger.xml

Technische Daten**Allgemeine Daten**

Slave-Typ	A/B-Slave
AS-Interface-Spezifikation	V2.1
Erforderliche Master-Spezifikation	≥ V2.0
UL File Number	E87056

Anzeigen/Bedienelemente

LED FAULT	Fehleranzeige; LED rot rot: Kommunikationsfehler bzw. Adresse ist 0 rot blinkend: Überlast Sensorversorgung
LED PWR	AS-Interface-Spannung; LED grün
LED IN	Schaltzustand (Eingang); 4 LED gelb

Elektrische Daten

Bemessungsbetriebsspannung	U_e	26,5 ... 31,6 V aus AS-Interface
Bemessungsbetriebsstrom	I_e	≤ 40 mA (ohne Sensoren) / max. 240 mA
Schutzklasse		III

Eingang

Anzahl/Typ	4 Eingänge für 2- oder 3-Drahtsensoren (NPN), DC alternativ 2 Eingänge für 4-Drahtsensoren (NPN), DC
Versorgung	aus AS-Interface
Spannung	21 ... 31 V
Strombelastbarkeit	≤ 200 mA ($T_B \leq 40 \text{ °C}$), ≤ 150 mA ($T_B \leq 60 \text{ °C}$), überlast- und kurzschlussfest
Eingangsstrom	≤ 8 mA (intern begrenzt)
Schaltpunkt	gemäß DIN EN 61131-2 (Typ 2)
0 (unbedämpft)	≤ 2 mA
1 (bedämpft)	≥ 4 mA

Programmierhinweise

Profil	S-0.A.2
IO-Code	0
ID-Code	A
ID1-Code	7
ID2-Code	2

Datenbit (Funktion über AS-Interface)	Eingang	Ausgang
D0	IN1	-
D1	IN2	-
D2	IN3	-
D3	IN4	-

Parameterbit (programmierbar über AS-i) Funktion

P0	nicht verwendet
P1	nicht verwendet
P2	nicht verwendet
P3	nicht verwendet

Umgebungsbedingungen

Umgebungstemperatur	-25 ... 60 °C (-13 ... 140 °F)
Lagertemperatur	-25 ... 85 °C (-13 ... 185 °F)

Mechanische Daten

Schutzart	IP67 nach EN 60529
Anschluss	Durchdringungstechnik Flachkabel gelb Eingänge: M12-Rundsteckverbinder

Material

Gehäuse	PBT
Masse	100 g
Befestigung	Montageplatte

Normen- und Richtlinienkonformität

Richtlinienkonformität	
EMV-Richtlinie 2004/108/EG	EN 50295:1999
Normenkonformität	
Störfestigkeit	EN 61000-6-2:2005 , EN 50295:1999 , EN 61326-1:2006 , IEC 62026-2:2008
Störaussendung	EN 50295:1999
AS-Interface	EN 50295:1999
Eingang	EN 61131-2
Schutzart	EN 60529

Hinweis

Bei 4-Draht-Sensoren kann von den Eingängen 1+2 bzw. 3+4 nur jeweils Steckplatz IN1 bzw. IN3 benutzt werden (intern gebrückt).

Funktion

Das VBA-4E-G2-ZA0 ist ein AS-Interface-Anschaltmodul mit 4 Eingängen. An die Eingänge können sowohl 2- und 3-Draht-Sensoren als auch 4-Draht-Sensoren und mechanische Kontakte (z. B. Taster) angeschlossen werden.

Das IP67-Flachmodul ist besonders für den Einsatz im Feld geeignet. Eine Adressierbuchse ist in das Modul integriert.

Die Verbindung zu den Sensoren werden über M12 x 1-Schraubverbindungen hergestellt. Zur Anzeige des aktuellen Schaltzustandes steht für jeden Kanal eine LED zur Verfügung. Ebenfalls vorhanden ist eine LED zur Überwachung der AS-Interface-Kommunikation und der Anzeige, dass das Modul die Adresse 0 besitzt.

Standardmäßig wird die Montageplatte U-G3FF zum Anschluss an das AS-Interface verwendet. Dieses Unterteil erlaubt die Kontaktierung des Flachkabels von beiden Seiten. Sollte in einer gemischten Anlage Ein- und Ausgangsmodule verwendet werden, kann das Flachkabel für die externe Energieversorgung in das Unterteil dieses Moduls eingelegt werden. Das Modul greift nicht auf diese Leitung zu. Der Vorteil besteht darin, dass beide Flachkabel grundsätzlich parallel verlegt werden können, ohne dass die Gefahr besteht, durch einen falschen Anschluss das Modul zu zerstören.

Eine Überlastung der internen Eingangsversorgung wird über die Funktion "Peripheriefehler" an den AS-Interface-Master gemeldet. Die Kommunikation über AS-Interface bleibt bestehen.

Hinweis:

Die Montageplatte zum Modul muss separat bestellt werden.

Zubehör**VBP-HH1-V3.0-KIT**

AS-Interface Handheld mit Zubehör

VBP-HH1

Handprogrammiergerät

VAZ-PK-1,5M-V1-G

Adapterkabel Modul/Handprogrammiergerät

VAZ-FK-ED-G2

AS-Interface-Enddichtung für G2-Module

Passende Systemkomponenten**U-G3FF**

AS-Interface Modulunterteil zum Anschluss an Flachkabel (AS-Interface und externe Hilfsspannung)