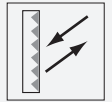




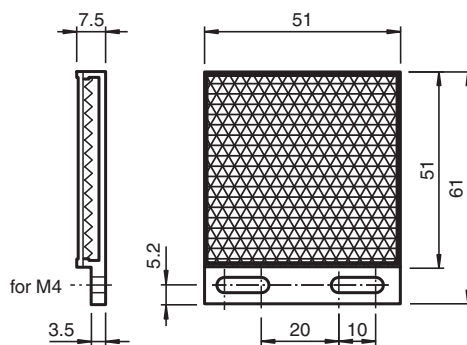
Reflektor REF-H50

- Einfache Montage durch Befestigungsbohrung



Reflektor, rechteckig 51 mm x 61 mm, Befestigungsbohrungen, Befestigungslasche

Abmessungen



Technische Daten

Allgemeine Daten

Bauform rechteckig

Umgebungsbedingungen

Umgebungstemperatur -20 ... 60 °C (-4 ... 140 °F)

Mechanische Daten

Material PMMA/ABS

Abmessungen 51 mm x 61 mm x 7,5 mm

Befestigung Befestigungsbohrungen