

Sensor inductivo

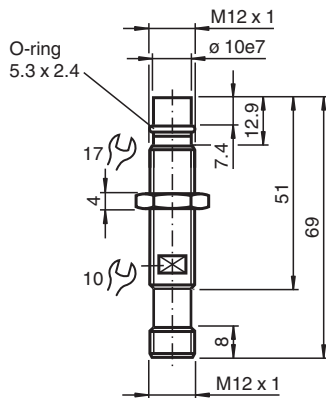
NCB1,5-12GM60-E2-D-V1



- 1,5 mm enrasado
- Presión de trabajo 500 bar, Presión de pico 1000 bar
- Para la aplicación en cilindros hidráulicos



Dimensiones



Datos técnicos

Datos generales

Función de conmutación		Normalmente abierto (NA)
Tipo de salida		PNP
Distancia de conmutación de medición	s_n	1,5 mm
Instalación		enrasado
Polaridad de salida		CC
Tipo de salida		3-hilos

Datos característicos

Tensión de trabajo	U_B	10 ... 30 V CC
Frecuencia de conmutación	f	0 ... 600 Hz
Histéresis	H	3 ... 15 % tip. 8 %
Protección contra la inversión de polaridad		protegido
Protección contra cortocircuito		sincronizado
Caída de tensión	U_d	≤ 2 V
Corriente de trabajo	I_L	0 ... 200 mA
Corriente en vacío	I_0	≤ 10 mA

Datos límites

Fecha de publicación: 2026-05-21 Fecha de edición: 2026-05-22 : 123393_spa.pdf

Consulte "Notas generales sobre la información de los productos de Pepperl+Fuchs".

Pepperl+Fuchs Group
www.pepperl-fuchs.com

EE. UU.: +1 330 486 0001
fa-info@us.pepperl-fuchs.com

Alemania: +49 621 776 1111
fa-info@de.pepperl-fuchs.com

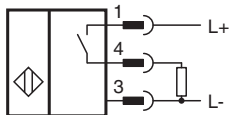
Singapur: +65 6779 9091
fa-info@sg.pepperl-fuchs.com

PEPPERL+FUCHS

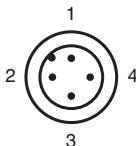
Datos técnicos

Presión de trabajo	500 bar (7252 psi)
Presión máxima	1000 bar (14504 psi)
Características relevantes para la seguridad del producto	
MTTF _d	728 a
Duración de servicio (T _M)	20 a
Factor de cobertura de diagnóstico (DC)	0 %
Conformidad con Normas y Directivas	
Conformidad con la normativa	
Estándares	EN IEC 60947-5-2
Autorizaciones y Certificados	
Autorización UL	cULus Listed
Autorización CSA	cCSAus Listed, General Purpose
Autorización CCC	Los productos cuya tensión de trabajo máx. ≤36 V no llevan el marcado CCC, ya que no requieren aprobación.
Condiciones ambientales	
Temperatura ambiente	-25 ... 100 °C (-13 ... 212 °F)
Datos mecánicos	
Tipo de conexión	Conector macho
Material de la carcasa	Acero inoxidable 1.4305 / AISI 303
Superficie frontal	cerámica
Grado de protección	IP68
Conectores	
Rosca	M12 x 1
Nº de polos	4
Masa	34 g
Dimensiones	
Longitud	69 mm
Diámetro	12 mm

Asignación de conexión



Asignación de conexión

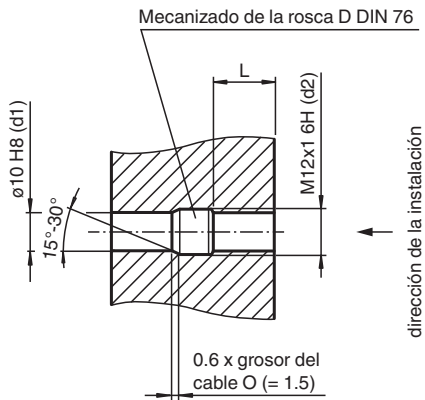


Asignación de conexión

Color del conductor según EN 60947-5-2

1	BN
2	WH
3	BU
4	BK

Condiciones de instalación



L: profundidad de instalación recomendada: $L \geq 0.8 \times d2$