

Snímač, induktivní

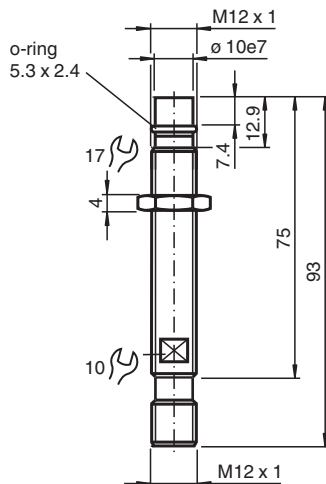
NCB1,5-12GM85-E2-D-V1



- 1,5 mm v jedné rovině
- Provozní tlak 500 barů, špičkový tlak 1000 barů
- K použití v hydraulických válcích



Rozměry



Technické údaje

Všeobecné specifikace		
Spínací funkce		Normálně otevřený (NO)
Typ výstupu		PNP
Spínací vzdálenost	s_n	1,5 mm
Montáž		v jedné rovině
Polarita výstupu		stejnoseměrné
Typ výstupu		3-drát
Charakteristické hodnoty		
Provozní napětí	U_B	10 ... 30 V stejnosměrné
Spínací frekvence	f	0 ... 600 Hz
Hystereze	H	typ. 8 %
Ochrana proti přepólování		ochrana proti přepólování
Ochrana proti zkratu		pulsní kontrola
Pokles napětí	U_d	≤ 2 V
Provozní proud	I_L	0 ... 200 mA
Proud naprázdno	I_o	≤ 10 mA
Mezní hodnoty		

Datum publikace: 2022-05-18 Datum vydání: 2022-05-18 : 123395_cze.pdf

Viz část Všeobecné poznámky týkající se produktů společnosti Pepperl+Fuchs.

Pepperl+Fuchs Group
www.pepperl-fuchs.com

USA: +1 330 486 0001
fa-info@us.pepperl-fuchs.com

Německo: +49 621 776 1111
fa-info@de.pepperl-fuchs.com

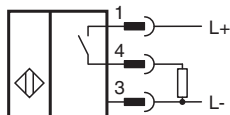
Singapur: +65 6779 9091
fa-info@sg.pepperl-fuchs.com

PF PEPPERL+FUCHS

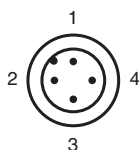
Technické údaje

Provozní tlak	500 bar (7252 psi)
Špičkový tlak	1000 bar (14504 psi)
Parametry funkční bezpečnosti	
MTTF _d	728 a
Doba provozu (T _M)	20 a
Stupeň diagnostického pokrytí (DC)	0 %
Shoda s normami a směrnicemi	
Shoda se standardy	
Normy	EN 60947-5-2:2007 IEC 60947-5-2:2007
Schválení a certifikáty	
Schválení UL	cULus Listed, General Purpose
Schválení CSA	cCSAus Listed, General Purpose
Schválení CCC	Pro výrobky s max. provozním napětím ≤36 V není nutné povolení. Z tohoto důvodu nejsou opatřeny označením CCC.
Okolní podmínky	
Okolní teplota	-25 ... 100 °C (-13 ... 212 °F)
Mechanické specifikace	
Typ připojení	Konektorová zástrčka M12 x 1 , 4 vývody
Materiál pouzdra	ušlechtilá ocel 1.4305 / AISI 303
Čelní plocha	Keramika
Třída ochrany	IP68
Rozměry	42 g

Připojení



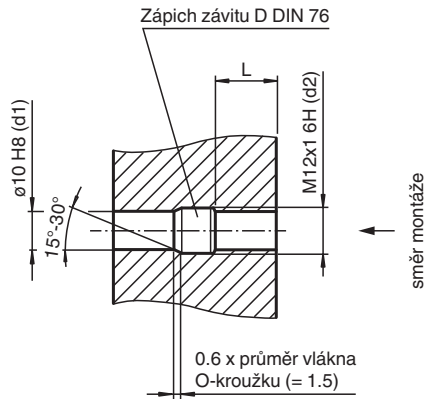
Přiřazení připojení



Wire barev dle EN 60947-5-2

1	BN
2	WH
3	BU
4	BK

Podmínky instalace



L: doporučená hloubka montáže: $L \geq 0.8 \times d2$

Příslušenství

	V1-G-2M-PUR	Zásuvková sada vodičů s jedním přímým zakončením M12, kódování A, 4 vývody, šedý kabel z PUR
	V1-W-2M-PUR	Zásuvková sada vodičů s jedním úhlovým zakončením M12, kódování A, 4 vývody, šedý kabel z PUR