

Sensore induttivo

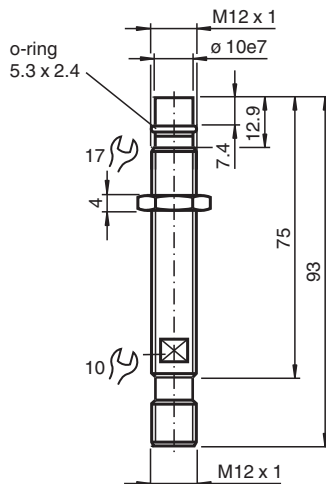
NCB1,5-12GM85-E2-D-V1



- 1,5 mm allineato
- Pressione di esercizio 500 bar, pressione di picco 1000 bar
- Per l'uso nella cilindro idraulico



Dimensioni



Dati tecnici

Dati generali		
Funzione di commutazione		Normalmente aperto (NA)
Tipo di uscita		PNP
Distanza di comando misura	s_n	1,5 mm
Montaggio incorporato		incorporabile
Polarità d'uscita		DC
Tipo di uscita		3-fili
Dati specifici		
Tensione di esercizio	U_B	10 ... 30 V DC
Frequenza di commutazione	f	0 ... 600 Hz
Isteresi	H	tipico 8 %
Protezione da scambio di polarità		polarità protetta
Protezione da cortocircuito		a fasi
Caduta di tensione	U_d	≤ 2 V
Corrente di esercizio	I_L	0 ... 200 mA
Corrente in assenza di carico	I_0	≤ 10 mA
Dati limite		

Data di edizione: 2022-05-18 Data di stampare: 2022-05-18 : 123395_ita.pdf

Consultate "Note generali relative alle informazioni sui prodotti Pepperl+Fuchs".

Pepperl+Fuchs Group
www.pepperl-fuchs.com

USA: +1 330 486 0001
fa-info@us.pepperl-fuchs.com

Germania: +49 621 776 1111
fa-info@de.pepperl-fuchs.com

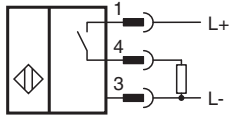
Singapore: +65 6779 9091
fa-info@sg.pepperl-fuchs.com

PEPPERL+FUCHS

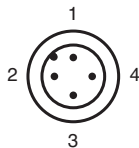
Dati tecnici

Pressione di esercizio	500 bar (7252 psi)
Pressione di picco	1000 bar (14504 psi)
Parametri Functional Safety	
MTTF _d	728 a
Durata dell'utilizzo (T _M)	20 a
Grado di copertura della diagnosi (DC)	0 %
Conformità agli standard e alle direttive	
Standard di conformità	
Norme	EN 60947-5-2:2007 IEC 60947-5-2:2007
Omologazioni e certificati	
omologazione UL	cULus Listed, General Purpose
Omologazione CSA	cCSAus Listed, General Purpose
Omologazione CCC	I prodotti con tensione di esercizio ≤36 V non sono soggetti al regime di autorizzazione e pertanto non sono provvisti di marcatura CCC.
Condizioni ambientali	
Temperatura ambiente	-25 ... 100 °C (-13 ... 212 °F)
Dati meccanici	
Tipo di collegamento	Connettore a spina M12 x 1 , 4 poli
Materiale della scatola	Acciaio inox 1.4305 / AISI 303
Superficie anteriore	ceramica
Grado di protezione	IP68
Peso	42 g

Collegamento



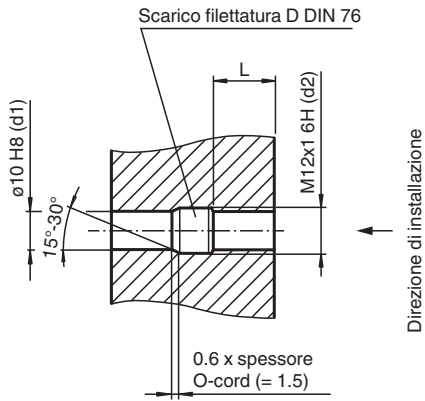
Assegnazione collegamento



Colori dei conduttori secondo la EN 60947-5-2

1	BN
2	WH
3	BU
4	BK

Condizioni di installazione



L: profondità d'installazione consigliata: $L \geq 0.8 \times d2$

Accessori

	V1-G-2M-PUR	Connettore femmina a terminale singolo M12 diritto con codifica A, 4 pin, cavo in PUR grigio
	V1-W-2M-PUR	Connettore femmina a terminale singolo M12 angolato con codifica A, 4 pin, cavo in PUR grigio

Data di edizione: 2022-05-18 Data di stampare: 2022-05-18 : 123395_ita.pdf