

Sensor indutivo

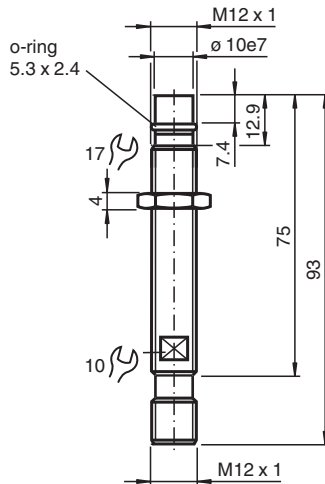
NCB1,5-12GM85-E2-D-V1



- 1,5 mm faceado
- Pressão operacional de 500 bar, com picos de até 1000 bar
- Para aplicações em cilindro hidráulico



Dimensões



Dados técnicos

Dados gerais		
Função de comutação		Normalmente aberto (NA)
Tipo de saída		PNP
Intervalo de comutação	s_n	1,5 mm
Montagem		nivelado
Polaridade de saída		DC
Tipo de saída		de 3 fios
Dados característicos		
Tensão de funcionamento	U_B	10 ... 30 V DC
Frequência de comutação	f	0 ... 600 Hz
Histerese	H	tipo 8 %
Protecção contra as inversões da polaridade		protecção contra polaridade inversa
Protecção contra curto-circuito		cíclico
Queda de tensão	U_d	≤ 2 V
Corrente de funcionamento	I_L	0 ... 200 mA
Corrente reactiva	I_0	≤ 10 mA
Dados limite		

Data de publicação: 2022-05-18 Data de emissão: 2022-05-18 : 123395_por.pdf

Consulte as "Notas Gerais sobre as informações de produto da Pepperl+Fuchs".

Grupo Pepperl+Fuchs
www.pepperl-fuchs.com

EUA.: +1 330 486 0001
fa-info@us.pepperl-fuchs.com

Alemanha: +49 621 776 1111
fa-info@de.pepperl-fuchs.com

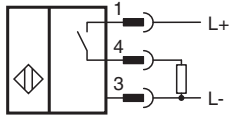
Singapura: +65 6779 9091
fa-info@sg.pepperl-fuchs.com

PEPPERL+FUCHS

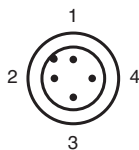
Dados técnicos

Pressão de operação	500 bar (7252 psi)
Pressão de pico	1000 bar (14504 psi)
Características da segurança funcional	
MTTF _d	728 a
Vida útil (T _M)	20 a
Grau de cobertura do diagnóstico (GCD)	0 %
Conformidade de directivas e normas	
Conformidade-padrão	
Padrões	EN 60947-5-2:2007 IEC 60947-5-2:2007
Autorizações certificados	
Autorização UL	cULus Listed, General Purpose
Autorização CSA	cCSAus Listed, General Purpose
Autorização CCC	Produtos com tensão de operação máxima de ≤36 não necessitam de aprovação, por este motivo não apresentam identificação CCC.
Condições ambiente	
Temperatura ambiente	-25 ... 100 °C (-13 ... 212 °F)
Dados mecânicos	
Tipo de saída	Plugue do conector M12 x 1 , 4 pinos
Material da caixa	Aço inoxidável 1.4305 / AISI 303
Superfície frotal	Cerâmica
Grau de protecção	IP68
Massa	42 g

Conexão



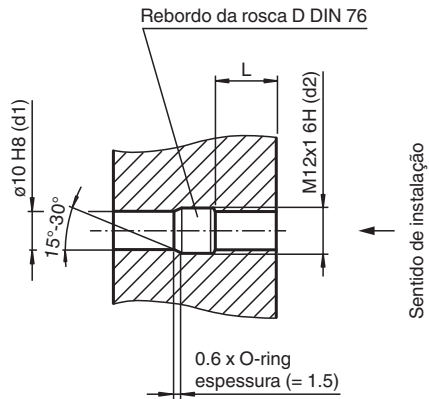
Atribuição de conexão



Fios cores de acordo com a EN 60947-5-2



1	BN
2	WH
3	BU
4	BK

Condições de instalação



L: profundidade de instalação recomendada: $L \geq 0.8 \times d2$

Acessórios

	V1-G-2M-PUR	Conjunto de cabos fêmea de extremidade única M12 reto, com codificação A, 4 pinos, cabo PUR cinza
	V1-W-2M-PUR	Conjunto de cabos fêmea de extremidade única M12 angular, com codificação A, 4 pinos, cabo PUR cinza