

## Givare, induktiv

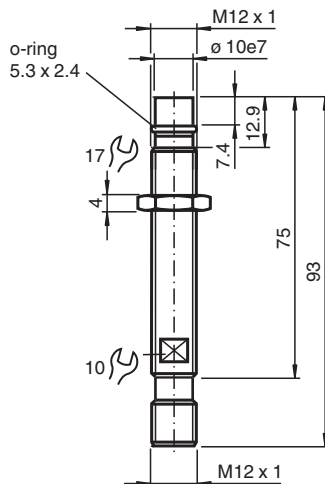
### NCB1,5-12GM85-E2-D-V1



- 1,5 mm i plan
- Arbetstryck 500 bar, maximalt tryck 1 000 bar
- För användning i hydraulcylindrar



## Mått



## Tekniska data

Allmänna specifikationer		
Växlingsfunktion		Normalt öppen (NO)
Utgångstyp		PNP
Känslavstånd	$s_n$	1,5 mm
Installation		inbyggbar
Utgångs typ		DC
Anslutnings sätt		3-trådig
Specifikationer		
Arbetsspänning	$U_B$	10 ... 30 V DC
Kopplingsfrekvens	$f$	0 ... 600 Hz
Hysteres	$H$	typ. 8 %
Polaritetsskydd		Skyddad mot felaktig polaritet
Kortslutningsskydd		pulserande
Spänningsfall	$U_d$	$\leq 2$ V
Arbetsström	$I_L$	0 ... 200 mA
Tomgångsström	$I_o$	$\leq 10$ mA
Gränsdata		

Kungörelsedatum: 2022-05-18 Datum för utgåva: 2022-05-18 : 123395\_swe.pdf

Se "Allmänna kommentarer om produktinformationen från Pepperl+Fuchs".

Pepperl+Fuchs Group  
www.pepperl-fuchs.com

USA: +1 330 486 0001  
fa-info@us.pepperl-fuchs.com

Tyskland: +49 621 776 1111  
fa-info@de.pepperl-fuchs.com

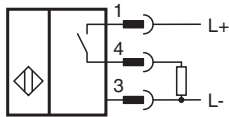
Singapore: +65 6779 9091  
fa-info@sg.pepperl-fuchs.com

PEPPERL+FUCHS

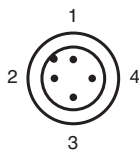
## Tekniska data

Arbetstryck	500 bar (7252 psi)
Maxtryck	1000 bar (14504 psi)
<b>Specifikation funktionell säkerhet</b>	
MTTF <sub>d</sub>	728 a
Livslängd (T <sub>M</sub> )	20 a
Feldetekteringsförmåga (DC)	0 %
<b>Norm- och riktlinjekonformitet</b>	
Standardöverensstämmelse	
Standarder	EN 60947-5-2:2007 IEC 60947-5-2:2007
<b>Godkännanden och certifikat</b>	
UL-godkännande	cULus Listed, General Purpose
CSA-godkännande	cCSAus Listed, General Purpose
CCC-godkännande	Produkter, vars max. driftspänning är ≤36 V, kräver inget godkännande och har därför ingen CCC-märkning.
<b>Omgivningsförhållande</b>	
Omgivningstemperatur	-25 ... 100 °C (-13 ... 212 °F)
<b>Mekaniska specifikationer</b>	
Anslutnings typ	Kontakt M12 x 1 , 4-polig
Kapslingsmaterial	Rostfritt stål 1.4305 / AISI 303
Avkännings yta	keramik
Skyddsklass	IP68
Stomme	42 g

## Anslutning



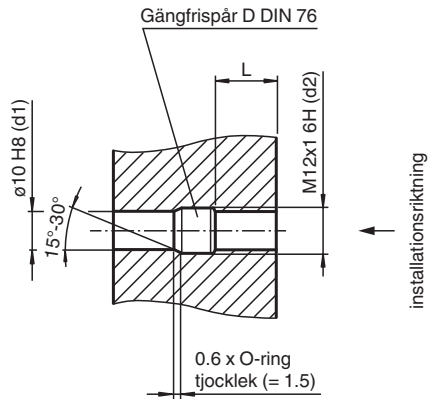
## Anslutningstilldelning



Tråd färger enligt EN 60947-5-2



1	BN
2	WH
3	BU
4	BK

## Installationsvillkor



L: rekommenderat installationsdjup  $L \geq 0.8 \times d2$

## Tillbehör

	<b>V1-G-2M-PUR</b>	Kabel med honkontakt med en ände, M12, rak, A-kodad, 4 stift, PUR-kabel, grå
	<b>V1-W-2M-PUR</b>	Kabel med honkontakt med en ände, M12, vinklad, A-kodad, 4 stift, PUR-kabel, grå