



Marque de commande

VAA-2E-F85-V1

Bouton d'arrêt d'urgence AS-Interface

Fonction

- Degré de protection IP65 et IP69K
- Inleurrable selon ISO 13850/EN 418
- Version à 2 voies à manoeuvre forcée
- Homologation TÜV disponible pour des composants du système

Fonction

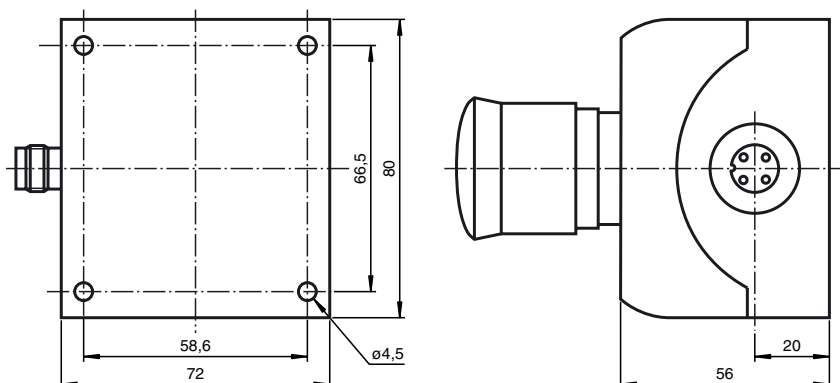
S'il est utilisé conformément aux conditions spécifiées et en combinaison avec un moniteur de sécurité AS-Interface, cet ARRÊT D'URGENCE AS-Interface permet d'actionner des équipements de protection personnelle.

Accessoire

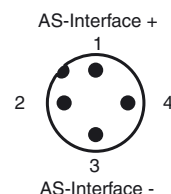
VAZ-F85-SH

Protecteur pour bouton d'arrêt d'urgence

Dimensions



Raccordement électrique



Caractéristiques techniques

Caractéristiques générales

type esclave Esclave standard

Valeurs caractéristiques pour la sécurité fonctionnelle

MTTF_d 200 a
B_{10d} 1 E+5

Caractéristiques électriques

Tension assignée d'emploi U_e 26,5 ... 31,6 V d'AS-Interface
Courant assigné d'emploi I_e ≤ 20 mA
Classe de protection III

Entrée

nombre/type 2 à ouverture
Fonction de sécurité par ouverture forcée conformément à IEC/EN 60947-5-1
Réarmement par traction
Alimentation de AS-Interface

Indications pour la programmation

profil S-7.B.E.
Code IO 7
Code ID B
Code ID1 0
Code ID2 E

Bit de donnée (fonction via l'AS-Interface)	entrée	sortie
D0	code de sécurité dyn. 1	-
D1	code de sécurité dyn. 1	-
D2	code de sécurité dyn. 2	-
D3	code de sécurité dyn. 2	-

Bit de paramètre (programmable via l'AS-Fonction Interface)

P0 non utilisé
P1 non utilisé
P2 non utilisé
P3 non utilisé

Conditions environnementales

Température ambiante -25 ... 55 °C (-13 ... 131 °F)
Température de stockage -25 ... 85 °C (-13 ... 185 °F)

Caractéristiques mécaniques

Degré de protection IP65 selon EN 60529 et IP69K
Raccordement connecteurs femelles M12

Date de publication: 2019-08-23 15:27 Date d'édition: 2019-08-23 12:3398_fra.xml