



Bestellbezeichnung

VAA-2E-F85-V1

AS-Interface-NOT-AUS-Taster

Merkmale

- Schutzart IP65 und IP69K
- Überlistungssicher nach ISO 13850/EN 418
- 2-kanalig zwangsgeführt
- TÜV-Zulassung für Einzelkomponenten liegt vor

Funktion

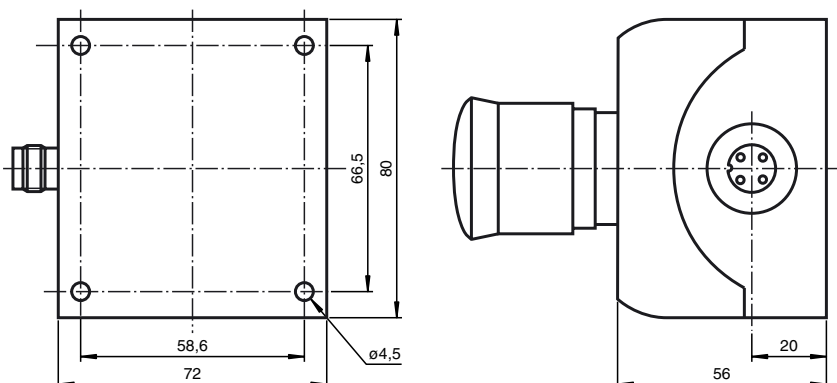
Dieser AS-Interface NOT-AUS-Taster erlaubt bei bestimmungsgemäßer Verwendung in Verbindung mit einem AS-Interface Sicherheitsmonitor den Betrieb von Personenschutzeinrichtungen.

Zubehör

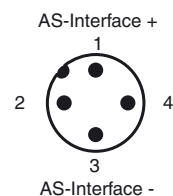
VAZ-F85-SH

Betätigungsschutz für NOT-HALT-Taster

Abmessungen



Elektrischer Anschluss



Technische Daten

Allgemeine Daten

Slave-Typ Standard-Slave

Kenndaten funktionale Sicherheit

MTTF_d 200 a
B_{10d} 1 E+5

Elektrische Daten

Bemessungsbetriebsspannung U_e 26,5 ... 31,6 V aus AS-Interface
Bemessungsbetriebsstrom I_e ≤ 20 mA
Schutzklasse III

Eingang

Anzahl/Typ 2 Öffner
Sicherheitsfunktion durch Zwangsöffnung nach IEC/EN 60947-5-1
Rückstellung erfolgt durch Ziehen
Versorgung aus AS-Interface

Programmierhinweise

Profil S-7.B.E.
IO-Code 7
ID-Code B
ID1-Code 0
ID2-Code E

Datenbit (Funktion über AS-Interface)	Eingang	Ausgang
D0	dyn. Sicherheitscode 1	-
D1	dyn. Sicherheitscode 1	-
D2	dyn. Sicherheitscode 2	-
D3	dyn. Sicherheitscode 2	-

Parameterbit (programmierbar über AS-i) Funktion

P0 nicht verwendet
P1 nicht verwendet
P2 nicht verwendet
P3 nicht verwendet

Umgebungsbedingungen

Umgebungstemperatur -25 ... 55 °C (-13 ... 131 °F)
Lagertemperatur -25 ... 85 °C (-13 ... 185 °F)

Mechanische Daten

Schutzart IP65 nach EN 60529 und IP69K
Anschluss M12-Rundsteckverbinder