



### Objednací název

**NRN35-L2-A2-C-V1**

- 35 mm ne v jedné rovině
- Redukční součinitel = 1
- Odolnost proti svařování

### Příslušenství

#### V1-G

Kabelová zásuvka, M12, 4pólová, modulární

#### V1-W-2M-PUR

Kabelová zásuvka, M12, 4 vývody, kabel z PUR

#### V1-G-2M-PUR

Kabelová zásuvka, M12, 4 vývody, kabel z PUR

#### MHW 01

Modulární montážní držák

#### MH 02-L

Montážní pomůcka

#### V1-W

Kabelová zásuvka, M12, 4pólová, modulární

## Technická data

### Všeobecné specifikace

Funkce spínacího prvku	PNP	člen nonekvivalence
Spínací vzdálenost	$s_n$	35 mm
Montáž		ne v jedné rovině
Polarita výstupu		stejnoseměrné
Pracovní rozsah	$s_a$	0 ... 28,35 mm
Redukční součinitel $r_{Al}$		asi 1,1
Redukční součinitel $r_{Cu}$		asi 1,1
Redukční součinitel $r_{nerez\ ocel\ 1.4301}$		asi 1,1
Redukční součinitel $r_{ocel\ St37}$		1

### Charakteristické hodnoty

Provozní napětí	$U_B$	10 ... 36 V
Spínací frekvence	$f$	0 ... 200 Hz
Hystereze	$H$	1 ... 15 %
Ochrana proti přepólování		ochrana proti přepólování
Ochrana proti zkratu		pulsní kontrola
Pokles napětí	$U_d$	$\leq 2,5$ V
Provozní proud	$I_L$	0 ... 250 mA
Proud naprázdno	$I_0$	$\leq 20$ mA
Magnetické stíhivé pole	$B$	160 mT
Indikace provozního napětí		LED dioda, zelená
Indikace stavu sepnutí		LED dioda, žlutá

### Okolní podmínky

Teplota okolí	-25 ... 70 °C (-13 ... 158 °F)
---------------	--------------------------------

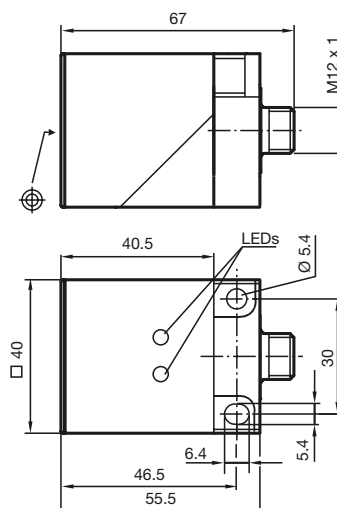
### Mechanické specifikace

Typ připojení	Přístrojový konektor M12 x 1, 4 vývody
Materiál pouzdra	PPE
Čelní plocha	PPE
Třída ochrany	IP67

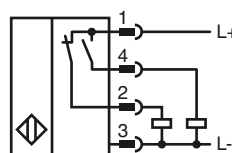
### Shoda s normami a směrnici

Soulad s normami	
Normy	EN 60947-5-2:2007 IEC 60947-5-2:2007

## Rozměry



## Připojení



## Pinout



Wire barev dle EN 60947-5-2

1		BN
2		WH
3		BU
4		BK