



Marque de commande

NRN35-L2-A2-C-V1

Caractéristiques

- 35 mm, non noyable
- Facteur de réduction = 1
- Utilisation sur les machines à souder

Accessoires

V1-G

Prise câble, M12, 4 broches, à confectionner

V1-W-2M-PUR

Connecteur femelle, M12, 4 pôles, câble PUR

V1-G-2M-PUR

Connecteur femelle, M12, 4 pôles, câble PUR

MHW 01

équerre de fixation modulaire

MH 02-L

support de montage

V1-W

Prise câble, M12, 4 broches, à confectionner

Caractéristiques techniques

Caractéristiques générales

Fonction de l'élément de commutation	PNP	antivalente
Portée nominale	s_n	35 mm
Montage		non noyable
Polarité de sortie		DC
Portée de travail	s_a	0 ... 28,35 mm
Facteur de réduction r_{Al}		env. 1,1
Facteur de réduction r_{Cu}		env. 1,1
Facteur de réduction $r_{1,4301}$		env. 1,1
Facteur de réduction r_{S37}		1

Valeurs caractéristiques

Tension d'emploi	U_B	10 ... 36 V
Fréquence de commutation	f	0 ... 200 Hz
Course différentielle	H	1 ... 15 %
Protection contre l'inversion de polarité		protégé
Protection contre les courts-circuits		pulsé
Chute de tension	U_d	$\leq 2,5$ V
Courant d'emploi	I_L	0 ... 250 mA
Consommation à vide	I_0	≤ 20 mA
Champ magnétique alternatif	B	160 mT
Visualisation de la tension d'emploi		LED verte
Visualisation de l'état de commutation		LED jaune

Conditions environnementales

Température ambiante	-25 ... 70 °C (-13 ... 158 °F)
----------------------	--------------------------------

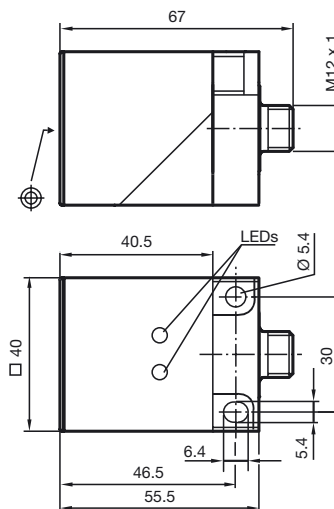
Caractéristiques mécaniques

Type de raccordement	Connecteur M12 x 1, 4 broches
Matériau du boîtier	PPE
Face sensible	PPE
Degré de protection	IP67

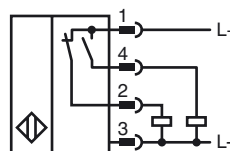
conformité de normes et de directives

Conformité aux normes	
Normes	EN 60947-5-2:2007 IEC 60947-5-2:2007

Dimensions



Raccordement



Date de publication: 2015-02-26 08:56 Date d'édition: 2015-02-26 12:41:06_fra.xml

Pinout



Couleur des fils selon EN 60947-5-2

1		BN
2		WH
3		BU
4		BK