



Bestellbezeichnung

NRN35-L2-A2-C-V1

Merkmale

- 35 mm nicht bündig
- Reduktionsfaktor = 1
- Schweißfest

Zubehör

V1-G

Kabeldose, M12, 4-polig, konfektionierbar

V1-W-2M-PUR

Kabeldose, M12, 4-polig, PUR-Kabel

V1-G-2M-PUR

Kabeldose, M12, 4-polig, PUR-Kabel

MHW 01

Modularer Haltewinkel

MH 02-L

Montagehilfe

V1-W

Kabeldose, M12, 4-polig, konfektionierbar

Technische Daten

Allgemeine Daten

Schaltelementfunktion	PNP	Antivalent
Schaltabstand	s_n	35 mm
Einbau		nicht bündig
Ausgangspolarität		DC
Gesicherter Schaltabstand	s_a	0 ... 28,35 mm
Reduktionsfaktor r_{Al}		ca. 1,1
Reduktionsfaktor r_{Cu}		ca. 1,1
Reduktionsfaktor r_{V2A} (1.4301)		ca. 1,1
Reduktionsfaktor r_{Si37}		1

Kenndaten

Betriebsspannung	U_B	10 ... 36 V
Schaltfrequenz	f	0 ... 200 Hz
Hysterese	H	1 ... 15 %
Verpolschutz		verpolgeschützt
Kurzschlusschutz		taktend
Spannungsfall	U_d	$\leq 2,5$ V
Betriebsstrom	I_L	0 ... 250 mA
Leerlaufstrom	I_0	≤ 20 mA
Magnetisches Wechselfeld	B	160 mT
Betriebsspannungsanzeige		LED, grün
Schaltzustandsanzeige		LED, gelb

Umgebungsbedingungen

Umgebungstemperatur	-25 ... 70 °C (-13 ... 158 °F)
---------------------	--------------------------------

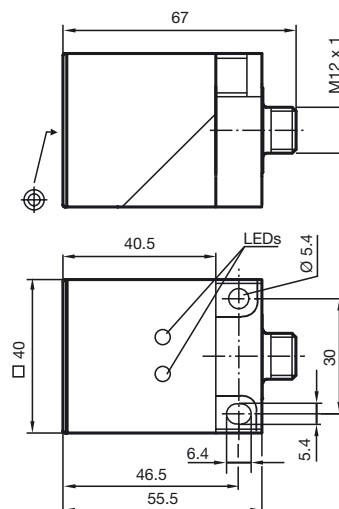
Mechanische Daten

Anschlussart	Gerätestecker M12 x 1, 4-polig
Gehäusematerial	PPE
Stirnfläche	PPE
Schutzart	IP67

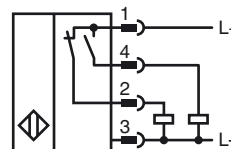
Normen- und Richtlinienkonformität

Normenkonformität	
Normen	EN 60947-5-2:2007 IEC 60947-5-2:2007

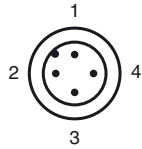
Abmessungen



Anschluss



Pinbelegung



Adernfarben gemäß EN 60947-5-2

1	BN	(braun)
2	WH	(weiß)
3	BU	(blau)
4	BK	(schwarz)