



Opis zamówienia

NRN35-L2-A2-C-V1

Cechy

- 35 mm niezabudowany
- Współczynnik redukcyjny = 1
- Odporny na zakłócenia podczas spawania

Akcesoria

V1-G

puszka kablowa, M12, 4-stykowa, konfekcjonowana

V1-W-2M-PUR

Gniazdo kablowe M12, 4-pinowe, kabel PUR

V1-G-2M-PUR

Gniazdo kablowe M12, 4-pinowe, kabel PUR

MHW 01

Modularne uchwyty montażowe

MH 02-L

Element mocujący

V1-W

puszka kablowa, M12, 4-stykowa, konfekcjonowana

Dane techniczne

Dane ogólne

| | | |
|--------------------------------------|-------|----------------|
| Funkcja elementów przełączających | PNP | dwustanowy |
| Nominalny zasięg działania | s_n | 35 mm |
| Instalacja | | niezabudowany |
| Polaryzacja wyjściowa | | DC |
| Zapewniony dystans działania | s_a | 0 ... 28,35 mm |
| Współczynnik redukcyjny r_{Al} | | ok. 1,1 |
| Współczynnik redukcyjny r_{Cu} | | ok. 1,1 |
| Współczynnik redukcyjny $r_{1,4301}$ | | ok. 1,1 |
| Współczynnik redukcyjny r_{Si37} | | 1 |

Parametry

| | | |
|-------------------------------|-------|------------------------------------|
| Napięcie robocze | U_B | 10 ... 36 V |
| Częstotliwość przełączania | f | 0 ... 200 Hz |
| histereza | H | 1 ... 15 % |
| Ochrona przed złą polaryzacją | | ochrona przed odwrotną polaryzacją |
| Ochrona przed zwarciami | | pulsująca |
| spadek napięcia | U_d | $\leq 2,5$ V |
| Prąd roboczy | I_L | 0 ... 250 mA |
| Prąd jałowy | I_0 | ≤ 20 mA |
| Zmienne pole magnetyczne | B | 160 mT |
| Wskaźnik napięcia roboczego | | Zielona dioda |
| Wskaźnik stanu przełączenia | | Żółta dioda |

Warunki otoczenia

| | |
|-----------------------|--------------------------------|
| Temperatura otoczenia | -25 ... 70 °C (-13 ... 158 °F) |
|-----------------------|--------------------------------|

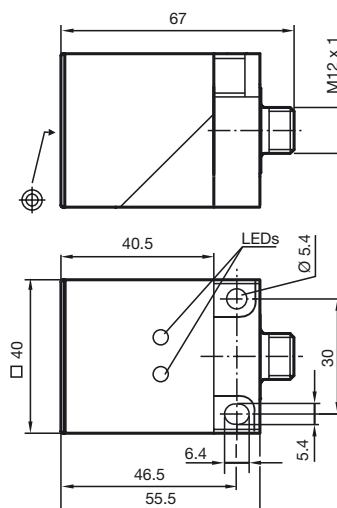
Dane mechaniczne

| | |
|------------------------|------------------------------------|
| Schemat połączenia | Wtyczka przyrządowa M12 x 1, 4-pin |
| Materiał obudowy | PPE |
| Powierzchnia pomiarowa | PPE |
| Rodzaj ochrony | IP67 |

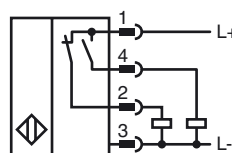
Zgodność norm i dyrektyw

| | |
|---------------|---|
| Zgodność norm | |
| Normy | EN 60947-5-2:2007 IEC 60947-5-2:2007 |

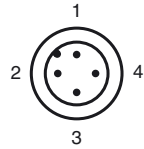
Wymiary



Przyłącze



Pinout



Drut kolory wg EN 60947-5-2

| | |
|---|----|
| 1 | BN |
| 2 | WH |
| 3 | BU |
| 4 | BK |