



Referencia de pedido

NRN35-L2-A2-C-V1

Características

- 35 mm no enrasado
- Factor de reducción = 1
- Resistente a soldadura

Accesorios

V1-G

Conector hembra para cables, M12, 4 polos, confeccionable

V1-W-2M-PUR

Conector hembra, M12, 4 polos, cable PUR

V1-G-2M-PUR

Conector hembra, M12, 4 polos, cable PUR

MHW 01

Ángulo de fijación modular

MH 02-L

Ayudas de montaje

V1-W

Conector hembra para cables, M12, 4 polos, confeccionable

Datos técnicos

Datos generales

Función del elemento de conmutación	PNP	antivalente
Distancia de conmutación de medición s_n	35 mm	
Instalación	no enrasado	
Polaridad de salida	CC	
Distancia de conmutación asegurada s_a	0 ... 28,35 mm	
Factor de reducción r_{AI}	aprox. 1,1	
Factor de reducción r_{Cu}	aprox. 1,1	
Factor de reducción $r_{1,4301}$	aprox. 1,1	
Factor de reducción r_{SI37}	1	

Datos característicos

Tensión de trabajo	U_B	10 ... 36 V
Frecuencia de conmutación	f	0 ... 200 Hz
Histéresis	H	1 ... 15 %
Protección contra la inversión de polaridad		protegido
Protección contra cortocircuito		sincronizado
Caída de tensión	U_d	$\leq 2,5$ V
Corriente de trabajo	I_L	0 ... 250 mA
Corriente en vacío	I_0	≤ 20 mA
Campo alterno magnético	B	160 mT
Display de tensión de trabajo		LED, verde
Indicación del estado de conmutación		LED, amarillo

Condiciones ambientales

Temperatura ambiente	-25 ... 70 °C (-13 ... 158 °F)
----------------------	--------------------------------

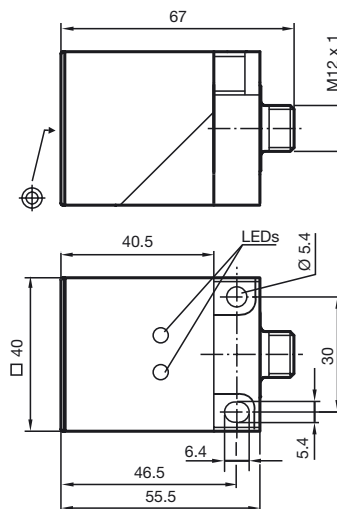
Datos mecánicos

Tipo de conexión	Conector M12 x 1, 4 polos
Material de la carcasa	PPE
Superficie frontal	PPE
Grado de protección	IP67

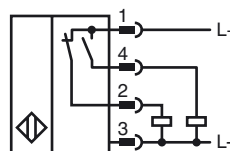
Conformidad con Normas y Directivas

Conformidad con estándar	
Estándar	EN 60947-5-2:2007 IEC 60947-5-2:2007

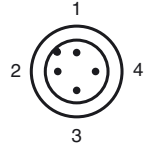
Dimensiones



Conexión



Pinout



Color del conductor según EN 60947-5-2

1	BN
2	WH
3	BU
4	BK