



### Orderbenämning

NRN35-L2-A2-C-V1

### Kännetecken

- 35 mm ej i plan
- Reduktionsfaktor = 1
- Svetstålig

### Tillbehör

#### V1-G

Kabeldosa, M12, 4-polig, anpassningsbar

#### V1-W-2M-PUR

Honkontakt, M12, 4-stifts, PUR-kabel

#### V1-G-2M-PUR

Honkontakt, M12, 4-stifts, PUR-kabel

#### MHW 01

Modul fäste

#### MH 02-L

Monterings tillbehör

#### V1-W

Kabeldosa, M12, 4-polig, anpassningsbar

## Tekniska data

### Allmänna specifikationer

Utgångs funktion	PNP	antivalent
Känslavstånd	$s_n$	35 mm
Installation		ej i samma plan
Utgångs typ		DC
Garanterat känslavstånd	$s_a$	0 ... 28,35 mm
Reduktionsfaktor $r_{Al}$		ca. 1,1
Reduktionsfaktor $r_{Cu}$		ca. 1,1
Reduktionsfaktor $r_{1,4301}$		ca. 1,1
Reduktionsfaktor $r_{St37}$		1

### Specifikationer

Arbetsspänning	$U_B$	10 ... 36 V
Kopplingsfrekvens	$f$	0 ... 200 Hz
Hysteres	$H$	1 ... 15 %
Polaritetsskydd		Skyddad mot felaktig polaritet
Kortslutningsskydd		pulserande
Spänningsfall	$U_d$	$\leq 2,5$ V
Arbetsström	$I_L$	0 ... 250 mA
Tomgångsström	$I_0$	$\leq 20$ mA
Magnetiskt växelfält	$B$	160 mT
Driftspänningsvisning		LED grön
Funktions indikering		LED, gul

### Omgivningsförhållande

Omgivningstemperatur	-25 ... 70 °C (-13 ... 158 °F)
----------------------	--------------------------------

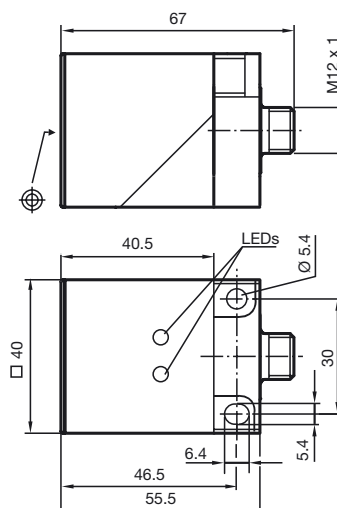
### Mekaniska specifikationer

Anslutnings typ	Kontakt M12 x 1, 4-polig
Kapslingsmaterial	PPE
Avkännings yta	PPE
Skyddsklass	IP67

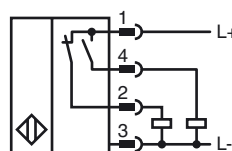
### Norm- och riktlinjekonformitet

Normkonformitet	
Normer	EN 60947-5-2:2007 IEC 60947-5-2:2007

## Avmätning



## Anslutning



Pinout



Tråd färger enligt EN 60947-5-2

1	BN
2	WH
3	BU
4	BK