

Sensore induttivo

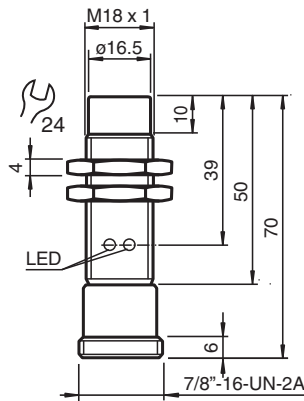
NBN8-18GM80-WS-V93



- 8 mm non allineato
- a 2 fili AC



Dimensioni



Dati tecnici

Dati generali		
Funzione di commutazione		Normalmente aperto (NA)
Tipo di uscita		Due fili
Distanza di comando misura	s_n	8 mm
Montaggio incorporato		non incorporab.
Polarità d'uscita		AC
Distanza di comando sicura	s_a	0 ... 6,48 mm
Distanza comando reale	s_r	7,2 ... 8,8 mm tipico 8 mm
Fattore di riduzione r_{AI}		0,4
Fattore di riduzione r_{Cu}		0,4
Fattore di riduzione $r_{1.4301}$		0,7
Tipo di uscita		2-fili
Dati specifici		
Tensione di esercizio	U_B	20 ... 253 V
Frequenza di commutazione	f	0 ... 20 Hz
Isteresi	H	tipico 7,5 %
Protezione da scambio di polarità		tolleranza

Data di edizione: 2024-01-08 Data di stampare: 2024-01-08 : 124319_ita.pdf

Consultate "Note generali relative alle informazioni sui prodotti Pepperl+Fuchs".

Pepperl+Fuchs Group
www.pepperl-fuchs.com

USA: +1 330 486 0001
fa-info@us.pepperl-fuchs.com

Germania: +49 621 776 1111
fa-info@de.pepperl-fuchs.com

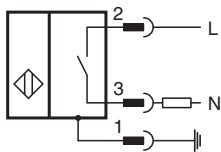
Singapore: +65 6779 9091
fa-info@sg.pepperl-fuchs.com

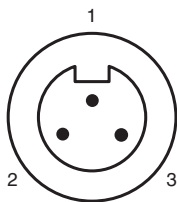
PF PEPPERL+FUCHS

Dati tecnici

Caduta di tensione	U_d	< 5 V ($I_L > 50$ mA); < 8 V ($I_L < 50$ mA)
Corrente di breve durata (20 ms, 0,1 Hz)		0 ... 1600 mA
Corrente di esercizio	I_L	5 ... 200 mA
Corrente residua	I_r	0 ... 1,7 mA tipico
Ritardo di disponibilità	t_v	≤ 30 ms
Indicatore della tensione di esercizio		LED, verde
Display stato elettrico		LED, giallo
Parametri Functional Safety		
MTTF _d		1103 a
Durata dell'utilizzo (T_M)		20 a
Grado di copertura della diagnosi (DC)		0 %
Conformità agli standard e alle direttive		
Standard di conformità		
Norme		EN 60947-5-2:2007 EN 60947-5-2/A1:2012 IEC 60947-5-2:2007 IEC 60947-5-2 AMD 1:2012
Omologazioni e certificati		
omologazione UL		cULus Listed, General Purpose
Omologazione CSA		cCSAus Listed, General Purpose
Omologazione CCC		Certified by China Compulsory Certification (CCC)
Condizioni ambientali		
Temperatura ambiente		-25 ... 70 °C (-13 ... 158 °F)
Dati meccanici		
Tipo di collegamento		Connettore a spina 7/8"-16 UN , tripolare
Materiale della scatola		Ottone, nichelato
Superficie anteriore		PBT
Grado di protezione		IP67
Dimensioni		
Lunghezza		80 mm
Diametro		18 mm
Indicazione		1) Nel caso di un intervallo di variazione della temperatura al di sotto di 0 °C, tensione di esercizio ammessa U_b 80...253 V Fusibile di protezione degli apparecchi ≤ 0,8 A (rapido) conforme alla norma IEC 60127-2 Parte 1 Raccomandazione: controllare il funzionamento dell'apparecchio dopo il cortocircuito.

Collegamento



Assegnazione collegamento

Colori dei conduttori

1		GN
2		BK
3		WH