

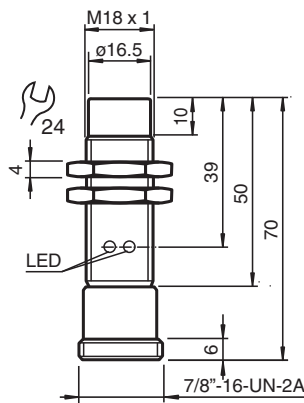
Czujnik indukcyjny NBN8-18GM80-WS-V93



- 8 mm niezabudowany
- 2-przewodowy AC/DC



Wymiary



Dane techniczne

Dane ogólne		
Funkcja przełączania		Normalnie otwarte (NO)
Rodzaj wyjścia		Dwuprzewodowe
Nominalny zasięg działania	s_n	8 mm
Instalacja		niezabudowany
Polaryzacja wyjściowa		AC
Zapewniony dystans działania	s_a	0 ... 6,48 mm
Rzeczywisty dystans działania	s_r	7,2 ... 8,8 mm typ. 8 mm
Współczynnik redukcyjny r_{Al}		0,4
Współczynnik redukcyjny r_{Cu}		0,4
Współczynnik redukcyjny $r_{1.4301}$		0,7
Rodzaj wyjścia		2-przewodowy
Parametry		
Napięcie robocze	U_B	20 ... 253 V
Częstotliwość przełączania	f	0 ... 20 Hz
histereza	H	typ. 7,5 %
Ochrona przed złą polaryzacją		tolerancyjny na złą polaryzację

Data publikacji: 2024-01-08 Data wydania: 2024-01-08 : 124319_poi.pdf

Patrz „Uwagi ogólne dotyczące informacji o produktach firmy Pepperl+Fuchs”.

Grupa Pepperl+Fuchs
www.pepperl-fuchs.com

USA: +1 330 486 0001
fa-info@us.pepperl-fuchs.com

Niemcy: +49 621 776 1111
fa-info@de.pepperl-fuchs.com

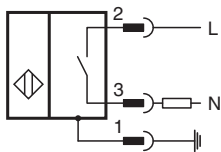
Singapur: +65 6779 9091
fa-info@sg.pepperl-fuchs.com

PF PEPPERL+FUCHS

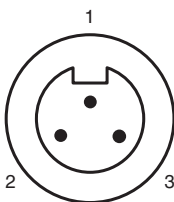
Dane techniczne

spadek napięcia	U_d	< 5 V ($I_L > 50$ mA); < 8 V ($I_L < 50$ mA)
Prąd krótkotrwały (20ms, 0,1Hz)		0 ... 1600 mA
Prąd roboczy	I_L	5 ... 200 mA
Prąd reszkowy	I_r	0 ... 1,7 mA typ.
Opóźnienie przed udostępnieniem	t_v	≤ 30 ms
Wskaźnik napięcia roboczego		Zielona dioda
Wskaźnik stanu przełączenia		Żółta dioda
Parametry bezpieczeństwa funkcjonalnego		
MTTF _d		1103 a
Okres użytkowania (T _M)		20 a
Stopień pokrycia diagnostycznego (DC)		0 %
Zgodność norm i dyrektyw		
Zgodność z normami		
Normy		EN 60947-5-2:2007 EN 60947-5-2/A1:2012 IEC 60947-5-2:2007 IEC 60947-5-2 AMD 1:2012
Zezwolenia i certyfikaty		
Atest UL		cULus Listed, General Purpose
Certyfikat CSA		cCSAus Listed, General Purpose
Certyfikat CCC		Posiada certyfikat China Compulsory Certification (CCC)
Warunki otoczenia		
Temperatura otoczenia		-25 ... 70 °C (-13 ... 158 °F)
Specyfikacja mechaniczna		
Rodzaj złącza		Złącze wtykowe 7/8"-16 UN , 3-pin
Materiał obudowy		Mosiądz, niklowany
Powierzchnia pomiarowa		PBT
Stopień ochrony		IP67
Wymiary		
Długość		80 mm
Średnica		18 mm
Wskazówka		1) W temperaturze poniżej 0 °C dopuszczalne napięcie robocze U_b 80...253 V Bezpiecznik aparatuowy ≤ 0,8 A (błyskawiczny) zgodny z normą IEC 60127-2, arkusz 1 Zalecenie: Po zwarciu sprawdzić działanie urządzenia.

Połączenie



Przypisanie połączenia



Przypisanie połączenia

Drut kolory

1		GN
2		BK
3		WH