

Givare, induktiv

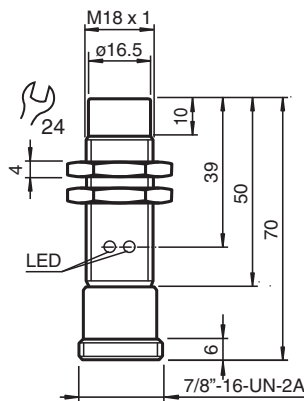
NBN8-18GM80-WS-V93



- 8 mm ej i plan
- 2-tråd AC



Mått



Tekniska data

Allmänna specifikationer

Växlingsfunktion		Normalt öppen (NO)
Utgångstyp		Tvåtrådig
Känslavstånd	s_n	8 mm
Installation		ej i samma plan
Utgångs typ		AC
Garanterat känslavstånd	s_a	0 ... 6,48 mm
Reelt kopplingsavstånd	s_r	7,2 ... 8,8 mm typ. 8 mm
Reduktionsfaktor r_{Al}		0,4
Reduktionsfaktor r_{Cu}		0,4
Reduktionsfaktor $r_{1.4301}$		0,7
Anslutnings sätt		2-trådig
Specifikationer		
Arbetsspänning	U_B	20 ... 253 V
Kopplingsfrekvens	f	0 ... 20 Hz
Hysteres	H	typ. 7,5 %
Polaritetsskydd		tolerat mot felaktig polning

Kungöresedatum: 2024-01-08 Datum för utgåva: 2024-01-08 : 124319_swe.pdf

Se "Allmänna kommentarer om produktinformationen från Pepperl+Fuchs".

Pepperl+Fuchs Group
www.pepperl-fuchs.com

USA: +1 330 486 0001
fa-info@us.pepperl-fuchs.com

Tyskland: +49 621 776 1111
fa-info@de.pepperl-fuchs.com

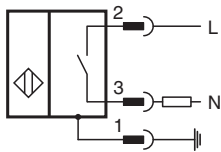
Singapore: +65 6779 9091
fa-info@sg.pepperl-fuchs.com

PEPPERL+FUCHS

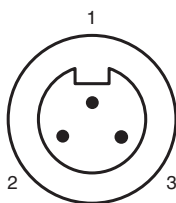
Tekniska data

Spänningsfall	U_d	< 5 V ($I_L > 50$ mA); < 8 V ($I_L < 50$ mA)
Korttidsström (20ms, 0,1Hz)		0 ... 1600 mA
Arbetsström	I_L	5 ... 200 mA
Läckström	I_r	0 ... 1,7 mA typ.
Driftsberedskapsuppskov	t_v	≤ 30 ms
Driftspänningsvisning		LED grön
Funktions indikering		LED, gul
Specifikation funktionell säkerhet		
MTTF _d		1103 a
Livslängd (T _M)		20 a
Feldetekteringsförmåga (DC)		0 %
Norm- och riktlinjekonformitet		
Standardöverensstämmelse		
Standarder		EN 60947-5-2:2007 EN 60947-5-2/A1:2012 IEC 60947-5-2:2007 IEC 60947-5-2 AMD 1:2012
Godkännanden och certifikat		
UL-godkännande		cULus Listed, General Purpose
CSA-godkännande		cCSAus Listed, General Purpose
CCC-godkännande		Certified by China Compulsory Certification (CCC)
Omgivningsförhållande		
Omgivningstemperatur		-25 ... 70 °C (-13 ... 158 °F)
Mekaniska specifikationer		
Anslutnings typ		Kontakt 7/8"-16 UN , 3-polig
Kapslingsmaterial		Mässing, förnicklad
Avkännings yta		PBT
Skyddsklass		IP67
Dimensioner		
Längd		80 mm
Diameter		18 mm
Anmärkning		1) Vid temperaturområdet under 0 °C tillåten driftspänning U_b 80...253 V Säkring ≤ 0,8 A (snabb) enligt IEC 60127-2 Sheet 1 Rekommendation: Kontrollera att apparaten fungerar efter kortslutning.

Anslutning



Anslutningstilldelning



Anslutningstilldelning

Tråd färger

1		GN
2		BK
3		WH

Kungörelsedatum: 2024-01-08 Datum för utgåva: 2024-01-08 : 124319_swe.pdf

Se "Allmänna kommentarer om produktinformationen från Pepperl+Fuchs".

Pepperl+Fuchs Group
www.pepperl-fuchs.com

USA: +1 330 486 0001
fa-info@us.pepperl-fuchs.com

Tyskland: +49 621 776 1111
fa-info@de.pepperl-fuchs.com

Singapore: +65 6779 9091
fa-info@sg.pepperl-fuchs.com

 **PEPPERL+FUCHS**