

Snímač, induktivní

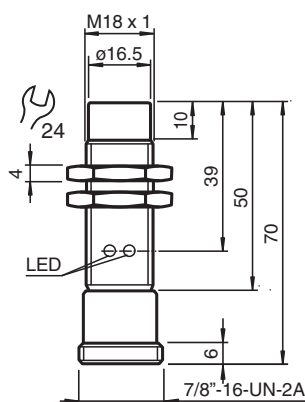
NBN8-18GM80-WO-V93



- 8 mm ne v jedné rovině
- 2drátový st



Rozměry



Technické údaje

Všeobecné specifikace		
Spínací funkce		Normálně zavřený (NC)
Typ výstupu		Dvou vodičový
Spínací vzdálenost	s_n	8 mm
Montáž		ne v jedné rovině
Polarita výstupu		střídavé
Pracovní rozsah	s_a	0 ... 6,48 mm
Reálná spínací vzdálenost	s_r	7,2 ... 8,8 mm typ. 8 mm
Redukční součinitel r_{AI}		0,4
Redukční součinitel r_{Cu}		0,4
Redukční součinitel r_{nerez} ocel 1.4301		0,7
Typ výstupu		dva vodiče
Charakteristické hodnoty		
Provozní napětí	U_B	20 ... 253 V
Spínací frekvence	f	0 ... 20 Hz
Hystereze	H	typ. 7,5 %
Ochrana proti přepólování		snášejí přepólování

Datum publikace: 2024-01-08 Datum vydání: 2024-01-08 : 124320_cze.pdf

Viz část Všeobecné poznámky týkající se produktů společnosti Pepperl+Fuchs.

Pepperl+Fuchs Group
www.pepperl-fuchs.com

USA: +1 330 486 0001
fa-info@us.pepperl-fuchs.com

Německo: +49 621 776 1111
fa-info@de.pepperl-fuchs.com

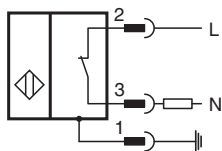
Singapur: +65 6779 9091
fa-info@sg.pepperl-fuchs.com

PF PEPPERL+FUCHS

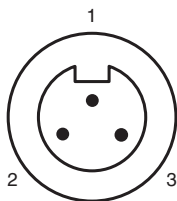
Technické údaje

Pokles napětí	U_d	< 5 V ($I_L > 50$ mA); < 8 V ($I_L < 50$ mA)
Krátkodobý proud (20 ms, 0,1 Hz)		0 ... 1600 mA
Provozní proud	I_L	5 ... 200 mA
Zbytkový proud	I_r	0 ... 1,7 mA typ.
Prodleva připravenosti k provozu	t_v	≤ 30 ms
Indikace provozního napětí		LED dioda, zelená
Indikace stavu sepnutí		LED dioda, žlutá
Shoda s normami a směrnici		
Shoda se standardy		
Normy		EN 60947-5-2:2007 IEC 60947-5-2:2007
Schválení a certifikáty		
Schválení UL		cULus Listed, General Purpose
Schválení CSA		cCSAus Listed, General Purpose
Schválení CCC		S osvědčením China Compulsory Certification (CCC)
Okolní podmínky		
Okolní teplota		-25 ... 70 °C (-13 ... 158 °F)
Mechanické specifikace		
Typ připojení		Konektorová zástrčka 7/8"-16 UN , 3-pin
Materiál pouzdra		Mosaz, poniklovaná
Čelní plocha		Polybutylterefalát
Třída ochrany		IP67
Rozměry		
Délka		80 mm
Průměr		18 mm
Pokyn		¹⁾ V rozsahu teploty pod 0 °C přípustné provozní napětí U_0 80...253 V Zajištění ochrany zařízení ≤ 0,8 A (flink) podle normy IEC List 60127-2 1 Doporučení: po zkratu zkontrolujte funkci zařízení.

Připojení



Přiřazení připojení



Přiřazení připojení

Wire barev

1		GN
2		BK
3		WH