

# Induktiver Sensor

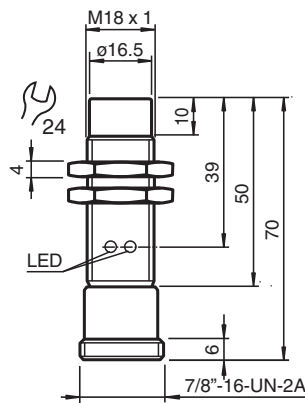
## NBN8-18GM80-WO-V93



- 8 mm nicht bündig
- 2-Draht AC



### Abmessungen



### Technische Daten

Allgemeine Daten		
Schaltfunktion		Öffner (NC)
Ausgangstyp		Zweidraht
Schaltabstand	$s_n$	8 mm
Einbau		nicht bündig
Ausgangspolarität		AC
Gesicherter Schaltabstand	$s_a$	0 ... 6,48 mm
Realschaltabstand	$s_r$	7,2 ... 8,8 mm typ. 8 mm
Reduktionsfaktor $r_{Al}$		0,4
Reduktionsfaktor $r_{Cu}$		0,4
Reduktionsfaktor $r_{V2A}$ (1.4301)		0,7
Ausgangsart		2-Draht
Kenndaten		
Betriebsspannung	$U_B$	20 ... 253 V
Schaltfrequenz	$f$	0 ... 20 Hz
Hysterese	$H$	typ. 7,5 %
Verpolschutz		verpoltolerant

Veröffentlichungsdatum: 2024-01-08 Ausgabedatum: 2024-01-08 Dateiname: 124320\_ger.pdf

Beachten Sie „Allgemeine Hinweise zu Pepperl+Fuchs-Produktinformationen“.

Pepperl+Fuchs-Gruppe  
www.pepperl-fuchs.com

USA: +1 330 486 0001  
fa-info@us.pepperl-fuchs.com

Deutschland: +49 621 776 1111  
fa-info@de.pepperl-fuchs.com

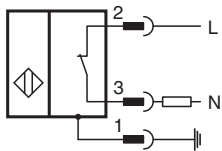
Singapur: +65 6779 9091  
fa-info@sg.pepperl-fuchs.com

**PF** PEPPERL+FUCHS

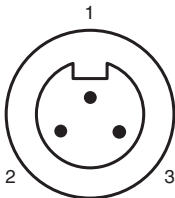
## Technische Daten

Spannungsfall	$U_d$	< 5 V ( $I_L > 50$ mA); < 8 V ( $I_L < 50$ mA)
Kurzzeitstrom (20ms, 0,1Hz)		0 ... 1600 mA
Betriebsstrom	$I_L$	5 ... 200 mA
Reststrom	$I_r$	0 ... 1,7 mA typ.
Bereitschaftsverzug	$t_v$	≤ 30 ms
Betriebsspannungsanzeige		LED, grün
Schaltzustandsanzeige		LED, gelb
<b>Normen- und Richtlinienkonformität</b>		
Normenkonformität		
Normen		EN 60947-5-2:2007 IEC 60947-5-2:2007
<b>Zulassungen und Zertifikate</b>		
UL-Zulassung		cULus Listed, General Purpose
CSA-Zulassung		cCSAus Listed, General Purpose
CCC-Zulassung		Certified by China Compulsory Certification (CCC)
<b>Umgebungsbedingungen</b>		
Umgebungstemperatur		-25 ... 70 °C (-13 ... 158 °F)
<b>Mechanische Daten</b>		
Anschlussart		Gerätestecker 7/8 Zoll-16 UN , 3-polig
Gehäusematerial		Messing, vernickelt
Stirnfläche		PBT
Schutzart		IP67
Abmessungen		
Länge		80 mm
Durchmesser		18 mm
Hinweis		1) Bei Temperaturbereich unter 0 °C zulässige Betriebsspannung $U_b$ 80...253 V Geräteschutzsicherung ≤ 0,8 A (flink) gemäß IEC 60127-2 Sheet 1 Empfehlung: Nach Kurzschluss das Gerät auf Funktion prüfen.

## Anschluss



## Anschlussbelegung



## Anschlussbelegung

### Adernfarben

1		GN	(grün)
2		BK	(schwarz)
3		WH	(weiß)

Veröffentlichungsdatum: 2024-01-08 Ausgabedatum: 2024-01-08 Dateiname: 124320\_ger.pdf

Beachten Sie „Allgemeine Hinweise zu Pepperl+Fuchs-Produktinformationen“.

Pepperl+Fuchs-Gruppe  
www.pepperl-fuchs.com

USA: +1 330 486 0001  
fa-info@us.pepperl-fuchs.com

Deutschland: +49 621 776 1111  
fa-info@de.pepperl-fuchs.com

Singapur: +65 6779 9091  
fa-info@sg.pepperl-fuchs.com

 **PEPPERL+FUCHS**