

Sensor indutivo

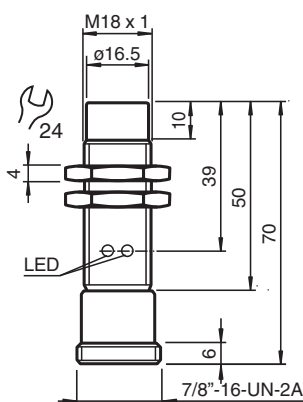
NBN8-18GM80-WO-V93



- 8 mm não faceado
- 2-fios AC



Dimensões



Dados técnicos

Dados gerais

Função de comutação		Normalmente fechado (NF)
Tipo de saída		Dois fios
Intervalo de comutação	s_n	8 mm
Montagem		não nivelado
Polaridade de saída		AC
Intervalo seguro de comutação	s_a	0 ... 6,48 mm
Intervalo real de comutação	s_r	7,2 ... 8,8 mm tipo 8 mm
Factor de redução r_{AI}		0,4
Factor de redução r_{Cu}		0,4
Factor de redução $r_{1.4301}$		0,7
Tipo de saída		de 2 fios

Dados característicos

Tensão de funcionamento	U_B	20 ... 253 V
Frequência de comutação	f	0 ... 20 Hz
Histerese	H	tipo 7,5 %
Protecção contra as inversões da polaridade		tolerância de polaridade

Data de publicação: 2024-01-08 Data de emissão: 2024-01-08 : 124320_por.pdf

Consulte as "Notas Gerais sobre as informações de produto da Pepperl+Fuchs".

Grupo Pepperl+Fuchs
www.pepperl-fuchs.com

EUA.: +1 330 486 0001
fa-info@us.pepperl-fuchs.com

Alemanha: +49 621 776 1111
fa-info@de.pepperl-fuchs.com

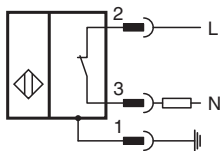
Singapura: +65 6779 9091
fa-info@sg.pepperl-fuchs.com

PEPPERL+FUCHS

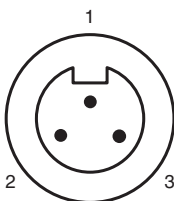
Dados técnicos

Queda de tensão	U_d	$< 5 \text{ V } (I_L > 50 \text{ mA}); < 8 \text{ V } (I_L < 50 \text{ mA})$
Corrente de curta duração (20ms, 0,1Hz)		0 ... 1600 mA
Corrente de funcionamento	I_L	5 ... 200 mA
Corrente residual	I_r	0 ... 1,7 mA tipo
Retardamento de prontidão	t_v	$\leq 30 \text{ ms}$
Indicação da tensão de funcionamento		LED, verde
Indicação do estado de comutação		LED, amarelo
Conformidade de directivas e normas		
Conformidade-padrão		
Padrões		EN 60947-5-2:2007 IEC 60947-5-2:2007
Autorizações certificados		
Autorização UL		cULus Listed, General Purpose
Autorização CSA		cCSAus Listed, General Purpose
Autorização CCC		Certificado pela China Compulsory Certification (CCC)
Condições ambiente		
Temperatura ambiente		-25 ... 70 °C (-13 ... 158 °F)
Dados mecânicos		
Tipo de saída		Plugue do conector 7/8"-16 UN , 3 pinos
Material da caixa		Latão, niquelado
Superfície frotal		PBT
Grau de protecção		IP67
Medições		
Comprimento		80 mm
Diâmetro		18 mm
Indicação		1) Na área de temperatura abaixo de 0 °C tensão de funcionamento permitida U_b 80...253 V Fusível $\leq 0,8 \text{ A}$ (rápido) segundo IEC 60127-2 folha 1 Recomendação: verificar o funcionamento do aparelho após um curto-circuito.

Conexão



Atribuição de conexão



Atribuição de conexão

Fios cores

1		GN
2		BK
3		WH

Data de publicação: 2024-01-08 Data de emissão: 2024-01-08 : 124320_por.pdf

Consulte as "Notas Gerais sobre as informações de produto da Pepperl+Fuchs".

Grupo Pepperl+Fuchs
www.pepperl-fuchs.com

EUA.: +1 330 486 0001
fa-info@us.pepperl-fuchs.com

Alemanha: +49 621 776 1111
fa-info@de.pepperl-fuchs.com

Singapura: +65 6779 9091
fa-info@sg.pepperl-fuchs.com