

Sensor inductivo

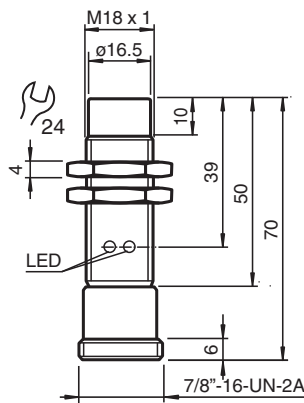
NBN8-18GM80-WO-V93



- 8 mm no enrasado
- 2 hilos AC



Dimensiones



Datos técnicos

Datos generales		
Función de conmutación		Normalmente cerrado (NC)
Tipo de salida		Dos hilos
Distancia de conmutación de medición	s_n	8 mm
Instalación		no enrasado
Polaridad de salida		CA
Distancia de conmutación asegurada	s_a	0 ... 6,48 mm
Distancia de conmutación real	s_r	7,2 ... 8,8 mm tip. 8 mm
Factor de reducción r_{AI}		0,4
Factor de reducción r_{Cu}		0,4
Factor de reducción $r_{1.4301}$		0,7
Tipo de salida		2-hilos
Datos característicos		
Tensión de trabajo	U_B	20 ... 253 V
Frecuencia de conmutación	f	0 ... 20 Hz
Histéresis	H	tip. 7,5 %
Protección contra la inversión de polaridad		no polarizado

Fecha de publicación: 2024-01-08 Fecha de edición: 2024-01-08 : 124320_spa.pdf

Consulte "Notas generales sobre la información de los productos de Pepperl+Fuchs".

Pepperl+Fuchs Group
www.pepperl-fuchs.com

EE. UU.: +1 330 486 0001
fa-info@us.pepperl-fuchs.com

Alemania: +49 621 776 1111
fa-info@de.pepperl-fuchs.com

Singapur: +65 6779 9091
fa-info@sg.pepperl-fuchs.com

PEPPERL+FUCHS

Datos técnicos

Caída de tensión	U_d	$< 5 \text{ V } (I_L > 50 \text{ mA}); < 8 \text{ V } (I_L < 50 \text{ mA})$
Corriente de tiempo corto (20ms, 0,1Hz)		0 ... 1600 mA
Corriente de trabajo	I_L	5 ... 200 mA
Corriente residual	I_r	0 ... 1,7 mA tip.
Retardo a la disponibilidad	t_v	$\leq 30 \text{ ms}$
Display de tensión de trabajo		LED, verde
Indicación del estado de conmutación		LED, amarillo

Conformidad con Normas y Directivas

Conformidad con la normativa		
Estándares		EN 60947-5-2:2007 IEC 60947-5-2:2007

Autorizaciones y Certificados

Autorización UL		cULus Listed, General Purpose
Autorización CSA		cCSAus Listed, General Purpose
Autorización CCC		Certificado por China Compulsory Certification (CCC)

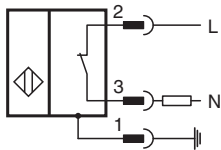
Condiciones ambientales

Temperatura ambiente		-25 ... 70 °C (-13 ... 158 °F)
----------------------	--	--------------------------------

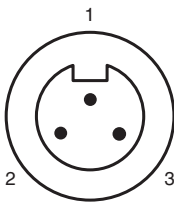
Datos mecánicos

Tipo de conexión		Conector macho 7/8"-16 UN , 3 polos
Material de la carcasa		latón, niquelado
Superficie frontal		PBT
Grado de protección		IP67
Dimensiones		
Longitud		80 mm
Diámetro		18 mm
Nota		1) Con rangos de temperatura por debajo de 0 °C la tensión de trabajo permitida U_{esb} 80...253 V Fusible protector del aparato $\leq 0,8 \text{ A}$ (rápido) según IEC 60127-2 hoja 1 Recomendación: comprobar el funcionamiento del aparato después de un cortocircuito.

Conexión



Asignación de conexión



Asignación de conexión

Color del conductor

1		GN
2		BK
3		WH

Fecha de publicación: 2024-01-08 Fecha de edición: 2024-01-08 : 124320_spa.pdf

Consulte "Notas generales sobre la información de los productos de Pepperl+Fuchs".

Pepperl+Fuchs Group
www.pepperl-fuchs.com

EE. UU.: +1 330 486 0001
fa-info@us.pepperl-fuchs.com

Alemania: +49 621 776 1111
fa-info@de.pepperl-fuchs.com

Singapur: +65 6779 9091
fa-info@sg.pepperl-fuchs.com

 **PEPPERL+FUCHS**