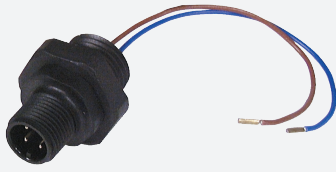


Einbauadapter

V1-PG13,5-Y124355

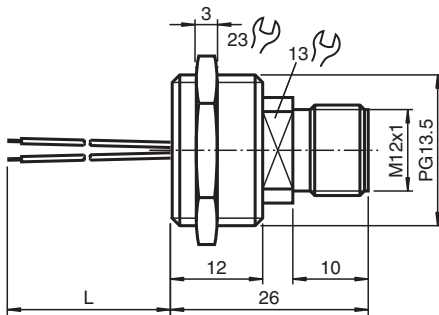


- Kunststoffausführung
- Vorderwand-/Schraubmontage
- M12-Stecker in jeder Position montierbar
- Nur 2 Pins belegt

Einbauadapter, M12/PG13.5, 2-polig; Kunststoffausführung



Abmessungen



Technische Daten

Allgemeine Daten

Steckverbinder 1	
Anschluss	Stecker
Bauform	M12
Ausführung	gerade
Verriegelung	Schraubverbindung
Polzahl	4
Kodierung	A-kodiert
Steckverbinder 2	
Anschluss	freies Leitungsende

Elektrische Daten

Betriebsspannung	U_B	max. 240 V AC/DC
Betriebsstrom	I_B	max. 4 A

Konformität

Schutzart	EN 60529
Steckverbindung	Steckverbinder M12 x 1 : IEC 61076-2-101

Umgebungsbedingungen

Umgebungstemperatur	-25 ... 80 °C (-13 ... 176 °F)
---------------------	--------------------------------

Mechanische Daten

Schutzart	IP67 bei Abdichtung mit O-Ring
Anschluss	Einzellitzen mit Aderendhülsen

Veröffentlichungsdatum: 2025-01-10 Ausgabedatum: 2025-01-10 Dateiname: 124355_ger.pdf

Beachten Sie „Allgemeine Hinweise zu Pepperl+Fuchs-Produktinformationen“.

Pepperl+Fuchs-Gruppe
www.pepperl-fuchs.com

USA: +1 330 486 0001
fa-info@us.pepperl-fuchs.com

Deutschland: +49 621 776 1111
fa-info@de.pepperl-fuchs.com

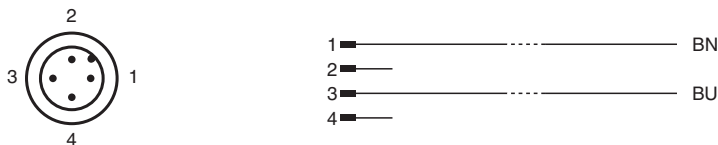
Singapur: +65 6779 9091
fa-info@sg.pepperl-fuchs.com

PEPPERL+FUCHS

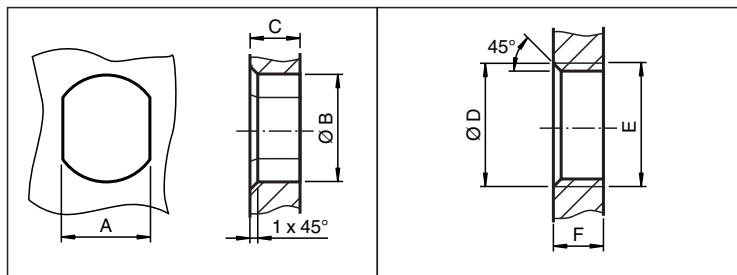
Technische Daten

Kabel		
Aderzahl		2
Aderquerschnitt		0,25 mm ²
Aderfarbe		Ader 1: braun Ader 3: blau
Länge	L	250 mm
Montage		Vorderwandmontage PG13,5
Masse		21 g
Material		
Steckverbinder		
Schraubverbindung		Kunststoff
Griffkörper		Kunststoff
Dichtung		NBR
Kontaktoberfläche		vergoldet (Au)
Kabel		
Aderisolation		PVC
Allgemeine Informationen		
Lieferumfang		Gegenmutter enthalten

Anschlussbelegung



Montage



	A	B	C	D	E	F
M8	7.1 ^{+0.1}	Ø 8.2 ^{+0.1}	2 - 4 mm	-	M8x0.5	2 - 4 mm
M12	11 ^{+0.1}	Ø 12.2 ^{+0.1}	< 4 mm	-	M12x1	< 4.5 mm
M16	13.5 ^{+0.1}	Ø 16.1	< 4.5 mm	Ø 17 ^{+0.2}	M16x1.5	> 2.5 mm
M20	13.5 ^{+0.1}	Ø 20.1	-	Ø 20 ^{+0.2}	M20x1.5	< 6 mm
PG9	13.5 ^{+0.1}	Ø 15.3 ^{+0.1}	< 4.5 mm	Ø 16	PG9	> 2.5 mm
PG13.5	18.8 ^{+0.1}	Ø 20.5 ^{+0.1}	-	Ø 22 ^{±0.1}	PG13.5	-