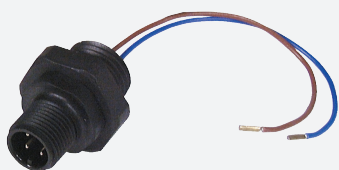


Adaptador de montaje

V1-PG13,5-Y124355

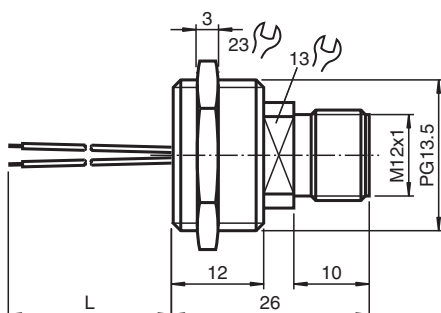


- Versión de plástico
- Montaje en la pared delantera/atornillado
- Conector M12 montable en cualquier posición
- Sólo dos pines asignados

Receptáculo, M12/Pg13,5; 2 pines; plástico



Dimensiones



Datos técnicos

Datos generales

Conector 1	
Conexión	conectores, recto
Tipo	M12
Estilo	recto
Bloqueo	conexión de tornillo
Nº de polos	4
Codificación	Código A
Conector 2	
Conexión	Terminal de línea libre

Datos eléctricos

Tensión de trabajo	U_B	máx. 240 V CA/CC
Corriente de trabajo	I_B	máx. 4 A

Conformidad

Grado de protección	EN 60529
Conector	conector enchufable M12x1 : IEC 61076-2-101

Condiciones ambientales

Temperatura ambiente	-25 ... 80 °C (-13 ... 176 °F)
----------------------	--------------------------------

Datos mecánicos

Grado de protección	IP67 en caso de obturación con junta tórica
Conexión	Cables trenzados aislados con punteras para terminales

Fecha de publicación: 2025-01-10 Fecha de edición: 2025-01-10 : 124355_spa.pdf

Consulte "Notas generales sobre la información de los productos de Pepperl+Fuchs".

Pepperl+Fuchs Group
www.pepperl-fuchs.com

EE. UU.: +1 330 486 0001
fa-info@us.pepperl-fuchs.com

Alemania: +49 621 776 1111
fa-info@de.pepperl-fuchs.com

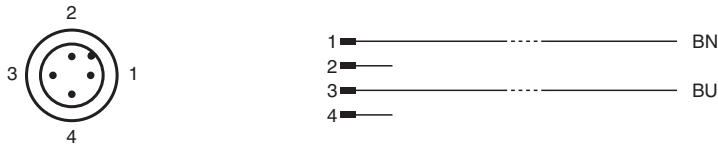
Singapur: +65 6779 9091
fa-info@sg.pepperl-fuchs.com

PEPPERL+FUCHS

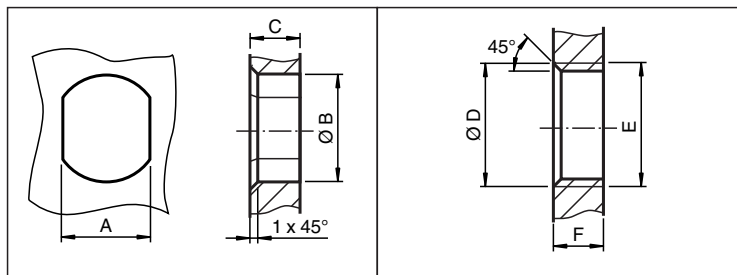
Datos técnicos

Cable		
Número de núcleos		2
Sección transversal		0,25 mm ²
Color de núcleos		Núcleo 1: marrón Núcleo 3: azul
Longitud	L	250 mm
Montaje		Montaje delantero PG13,5
Masa		21 g
Material		
Clavija		
Conexión de tornillo		Plástico
Pinza		Plástico
Junta		NBR
Superficie de contacto		chapado en oro (Au)
Cable		
Aislamiento del hilo		PVC
Información general		
Volumen de suministro		tuerca de bloqueo incluida

Asignación de conexión



Montaje



	A	B	C	D	E	F
M8	7.1 ^{+0.1}	Ø 8.2 ^{+0.1}	2 - 4 mm	-	M8x0.5	2 - 4 mm
M12	11 ^{+0.1}	Ø 12.2 ^{+0.1}	< 4 mm	-	M12x1	< 4.5 mm
M16	13.5 ^{+0.1}	Ø 16.1	< 4.5 mm	Ø 17 ^{+0.2}	M16x1.5	> 2.5 mm
M20	13.5 ^{+0.1}	Ø 20.1	-	Ø 20 ^{+0.2}	M20x1.5	< 6 mm
PG9	13.5 ^{+0.1}	Ø 15.3 ^{+0.1}	< 4.5 mm	Ø 16	PG9	> 2.5 mm
PG13.5	18.8 ^{+0.1}	Ø 20.5 ^{+0.1}	-	Ø 22 ^{±0.1}	PG13.5	-